

# КОМФОРТ КОРОВ

---

АБДУВОСИТ ФАЙЗУЛЛОВ



АБДУВОСИТ ФАЙЗУЛЛОВ



- минимальная ширина кормового прохода (возле кормового стола) составляет 3,5м;
- минимальная ширина прохода для навозоудаления - 2,5м;
- помещение для коров в транзитном периоде и родильное отделение должны быть разделёнными и размещаться недалеко от молочного зала;
- сухостойные коровы 1-го периода должны содержаться в отдельной группе;
- необходимо следить за состоянием поверхности пола всех проходов и коридоров (не должны быть скользкими);
- поверхность решетчатого пола также необходимо шельшавить;
- оптимальная ширина щели в решетчатом полу коровника составляет 3-3,5см
- оптимальная ширина опорной поверхности. в решетчатом полу составляет 8см



АБДУВОСИТ ФАЙЗУЛЛОЕВ

## *КОРМОВОЙ СТОЛ*

Для хорошей поедаемости кормов животными должна соблюдаться соответствующая гигиена кормов:

-необходимо ежедневно производить чистку кормового стола;

-корма должны быть без плесеней, дрожжей и посторонних примесей и запахов;

-корма должны попадать на кормовой стол прямо из траншеи;

-корма не должны подвергаться вторичной ферментации (нагреванию) – для этого при заготовке кормов необходимо применять качественный консервант;

-на кормовом столе всегда должно оставаться примерно 3-10% кормов;

-максимально допустимая норма составляет 1,2 коровы на одно место у кормового стола;

-на одну корову должно приходиться 0,5-0,75м кормового стола;

-кормовой стол должен быть на 10-15 см выше пола и коровы должны стоять на сухом месте;

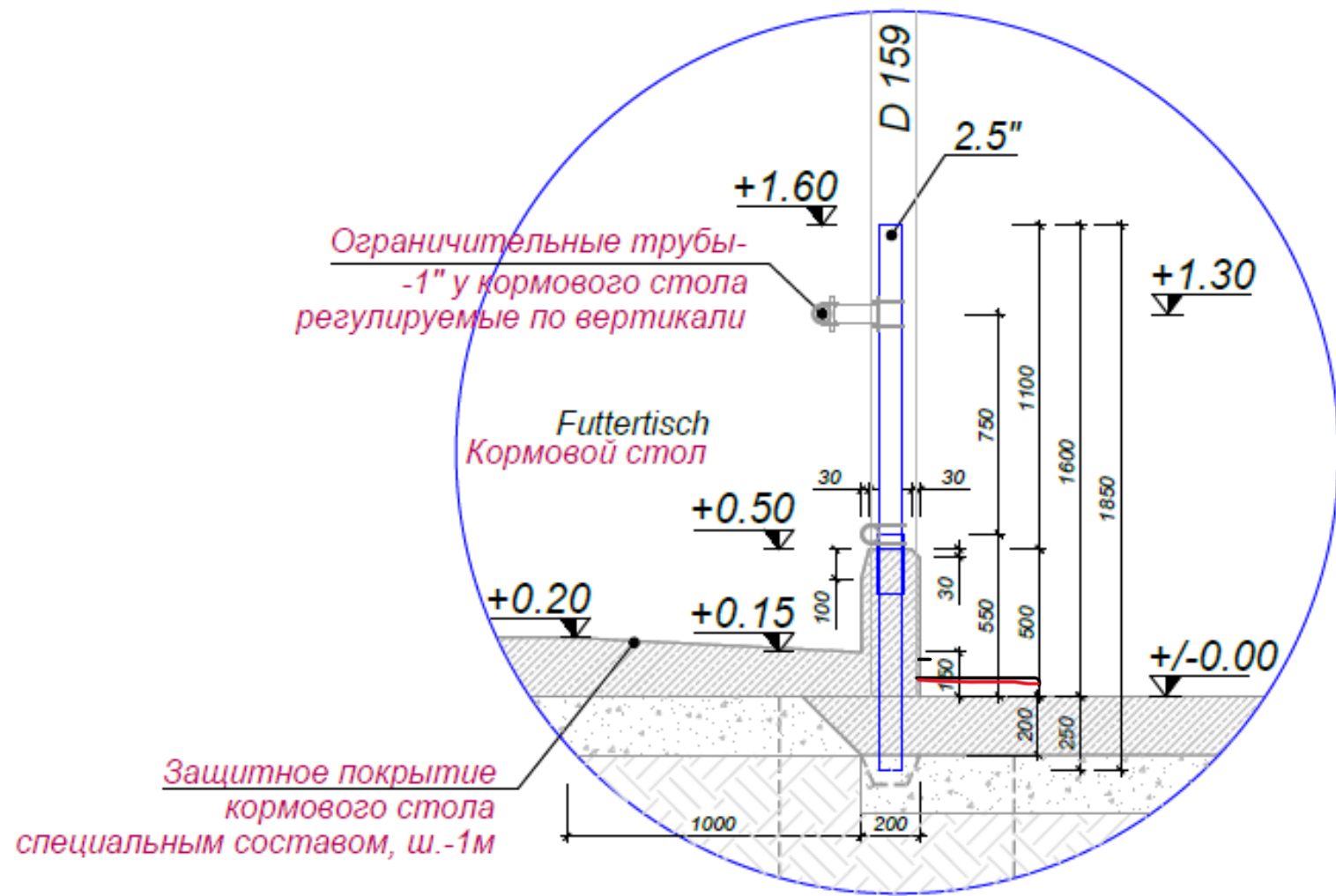
-минимальная ширина одностороннего кормового стола составляет 3,5м, а двухстороннего 4,8м.



АБДУВОСИТ ФАЙЗУЛЛОЕВ



АБДУСОИТ ФАЙЗУЛЛОЕВ



# ВОДА

Так как в жаркие дни потеря воды через пот у животного повышается на 58%, то соответственно, повышается и прием воды:

- на 10 коров должно приходиться 0,6м<sup>2</sup> площади поилки;
- верхняя грань поилки должна находиться на высоте 80см от пола;
- поступление воды в поилку должно составлять 50л в минуту (корова принимает 10-50л в минуту);
- предпосылкой высокого приема воды является ее качество, поэтому необходимо регулярно исследовать качество воды (например, высокое содержание железа и некоторых солей препятствует усвоению кальция, меди и других элементов);
- в коровнике оптимальным является размещение поилок через 15м, в радиусе 3м от каждой поилки должно быть свободное пространство;
- поилки при выходе из молочного зала должны иметь достаточные размеры и соответствовать количеству коров в группе;
- для образования 1л молока корове необходимо 4-5л воды и в случае, если при контроле обнаруживается, что коровы выпивают на 15-20% меньше воды, то необходимо разместить дополнительные поилки.



АБДУСОИТ ФАИЗУЛЛОВ

Foto: Prando

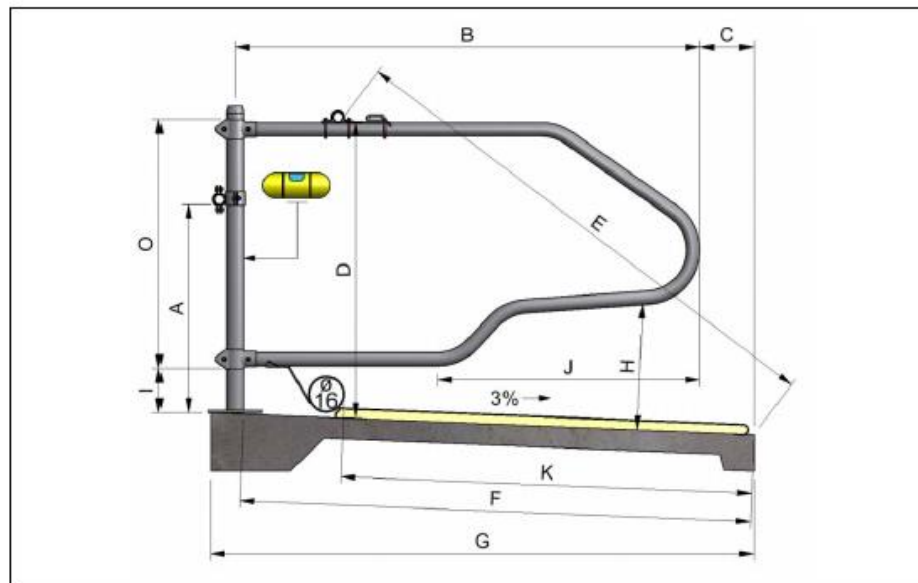
# КОМФОРТ ЛЕЖАНИЯ

- 85% коров должны лечь в течении 5 минут после вступления в бокс;
- в течении 3 часов после дойки должно лежать 80% коров;
- норма допускает не более 5% животных в стаде с заболеваниями копыт и суставов;
- бокс считается комфортным для животного, если в нем возможно безболезненно устоять на коленях в течении минимально 10 минут;
- если коровы стоят с опущенными головами неподвижно в боксах, возможно предположить неправильные размеры боксов;
- корова должна лежать 12-14 часов в сутки (интенсивное пережевывание, на 25% увеличивается поступление крови в вымя, меньшая нагрузка на конечности).

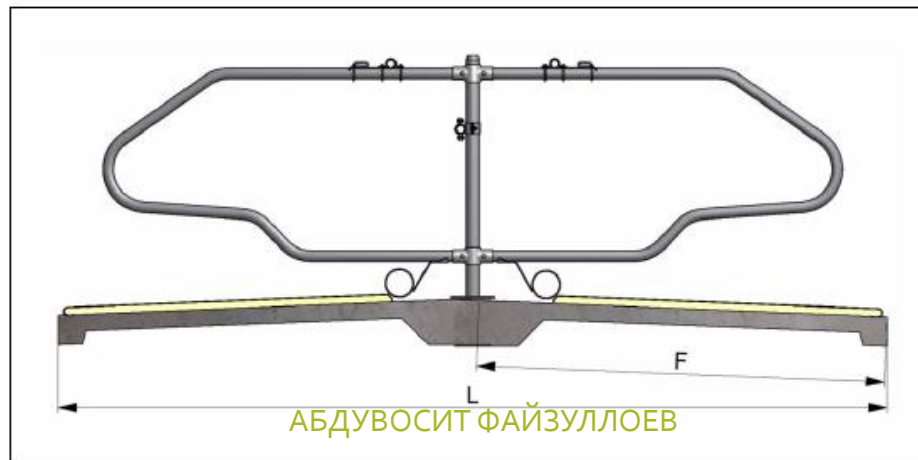
Должен быть как в природе

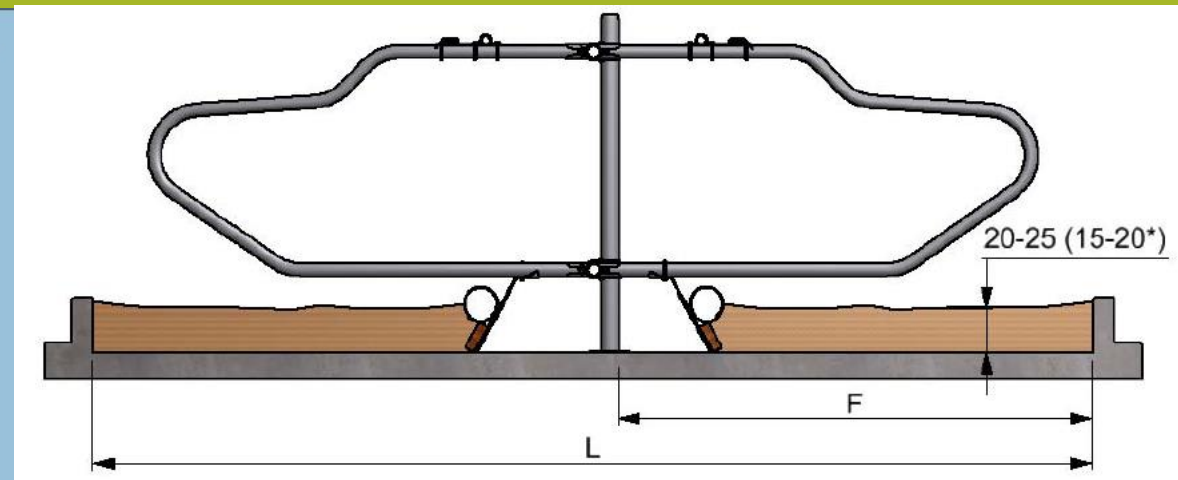
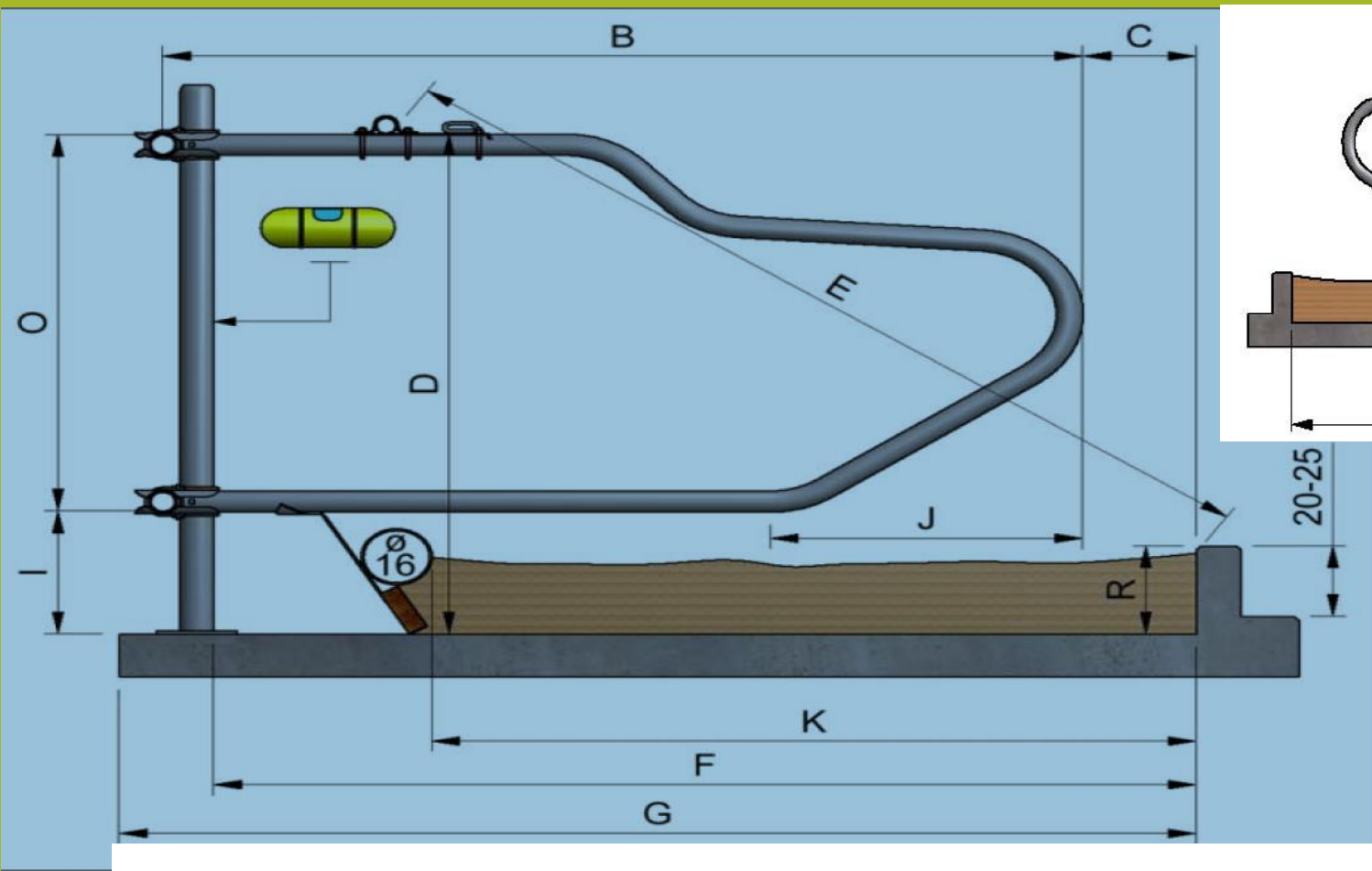


АБДУВОСИТ ФАЙЗУЛЛОЕВ



| Тип | A      | B   | C  | D   | E       | F   | G     | H  | I  | J   | K       | L   | O  |
|-----|--------|-----|----|-----|---------|-----|-------|----|----|-----|---------|-----|----|
| 190 | 90-100 | 190 | 25 | 121 | 205-215 | 211 | ≥ 230 | 55 | 23 | 116 | 173-183 | 430 | 97 |
| 205 | 90-100 | 205 | 25 | 121 | 205-215 | 226 | ≥ 245 | 55 | 23 | 116 | 173-183 | 460 | 97 |
| 215 | 90-100 | 215 | 25 | 121 | 205-215 | 236 | ≥ 255 | 55 | 23 | 116 | 173-183 | 480 | 97 |
| 225 | 90-100 | 225 | 25 | 121 | 205-215 | 246 | ≥ 265 | 55 | 23 | 116 | 173-183 | 500 | 97 |





| Typ | B   | C  | D   | E       | F   | G     | I  | J  | K       | L   | O   | R  |
|-----|-----|----|-----|---------|-----|-------|----|----|---------|-----|-----|----|
| 190 | 190 | 25 | 150 | 215-225 | 204 | ≥ 220 | 43 | 70 | 173-183 | 430 | 107 | 25 |
| 205 | 205 | 25 | 150 | 215-225 | 219 | ≥ 235 | 43 | 70 | 173-183 | 460 | 107 | 25 |
| 215 | 215 | 25 | 150 | 215-225 | 229 | ≥ 245 | 43 | 70 | 173-183 | 480 | 107 | 25 |
| 225 | 225 | 25 | 150 | 215-225 | 239 | ≥ 255 | 43 | 70 | 173-183 | 500 | 107 | 25 |

# ***ДВИЖЕНИЯ ВОЗДУХА***

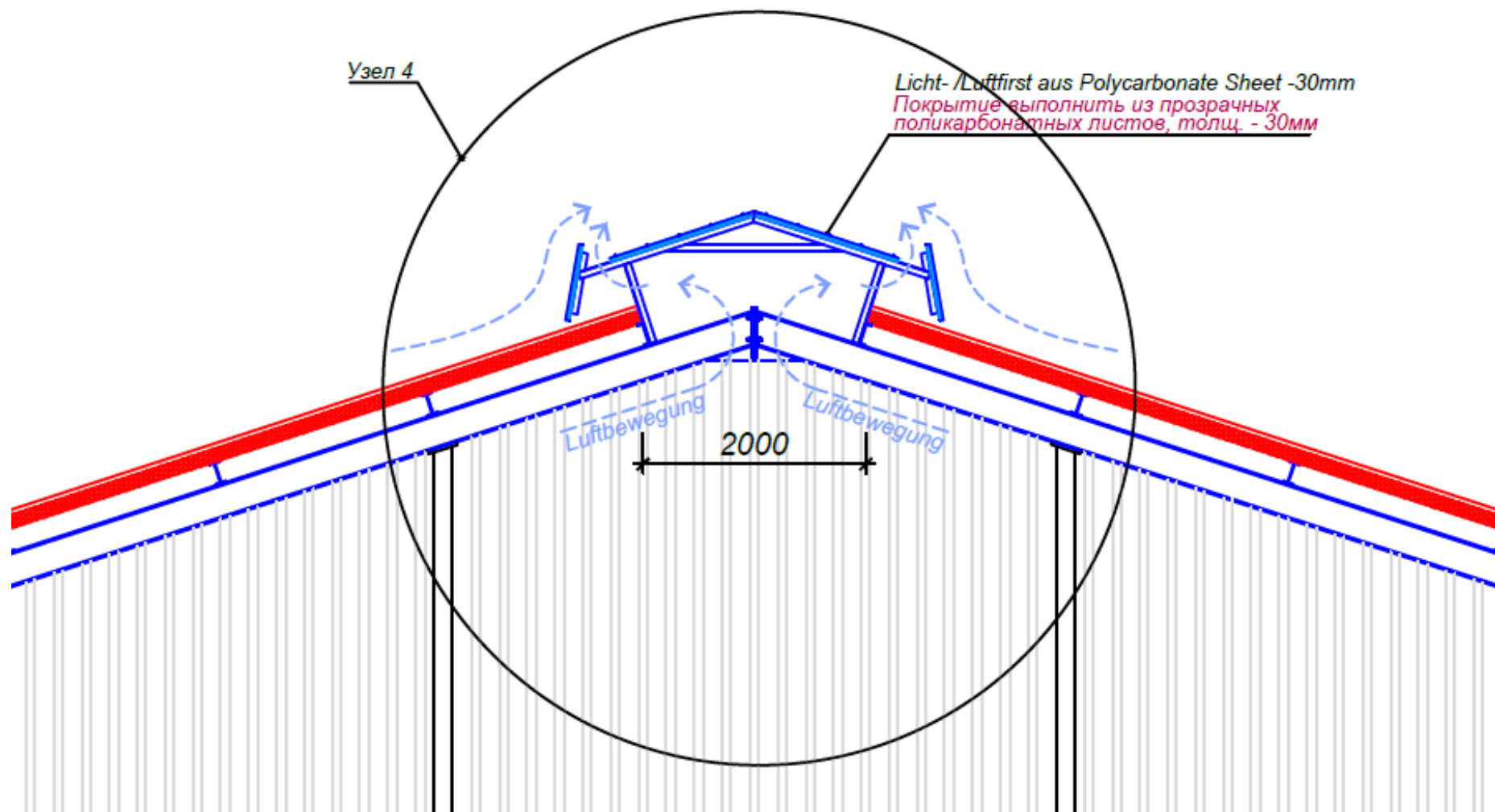
- Оптимальная температура для коровы составляет 7-17 °С.
- Скорость ветра над спинами коров должна быть 0,25 м/сек, но даже 5 м/сек не представляет проблем.
- Если же в коровнике есть паутина, это означает, что в коровнике отсутствует циркуляция воздуха, в случае, если паутина локально ограничена, это означает наличие мертвых углов без движения воздуха.
- Если же имеются капли конденсата на потолке коровника, то движение воздуха слабое.
- Если остатки корма равномерны, то равномерно и воздушное течение.
- Если коровы собираются у открытых дверей или в других местах, где есть течение воздуха, качество вентиляции неодинаково.
- Если частота дыхания коров летом повышена (> 80/минуту) и ректальная температура поднимается выше 39,1 °С, то корова страдает от стресса, вызванного жарой.
- Если прием корма и продуктивность снижается под влиянием жары на 10 % и более, то это также является результатом стресса, вызванного жарой.

# ***ДВИЖЕНИЯ ВОЗДУХА***

-В жаркие дни коровы подвергаются стрессу, особенно в накопителе перед доильным залом, поэтому здесь коров необходимо охлаждать (душ и вентиляция)

-Корова ежедневно выдыхает 30 л воды – это способствует образованию влажности + «отработанный» воздух должен быть выведен из коровника; при одновременном нахождении в коровнике, например, 300 голов животных в сутки образуется 9 тонн воды, которую необходимо каким-то образом удалить (вентиляция, открытые окна, двери, проемы в крыше).

-Необходимо снизить также концентрацию CO<sub>2</sub> (< 3000 ppm), NH<sub>3</sub> (< 20 ppm) и вдыхаемой пыли (< 4 мг/м<sup>3</sup>), так как в некачественном воздухе насчитывается 700.000 бактерий и частиц/м<sup>3</sup>, в качественном - только 150.000.



# ОСВЕЩЕНИЯ В КОРОВНИКЕ

- Необходимо обеспечить освещение 150 lux в течении минимально 16 часов в день над спинами животных.
- Сухостойные коровы предпочитают более короткий период освещения.
- Свет может находиться на расстоянии 5 метров над полом, лучше над поилками или кормовым столом, места для отдыха могут оставаться затемненными.
- Согласно опытов в США, с помощью правильного освещения было получено больше молока на 8 % при одновременном более высоком приеме сухого вещества на 6 %, а проблемы с репродукцией уменьшены на 15%.
- Общая светопроницаемая площадь крыши должна составлять 18% от площади пола.

# Памятка «Освещение в коровнике»

Cow  
SIGNALS®

Светлый коровник приятен и корове, и работникам фермы. Свет оказывает стимулирующее воздействие на мозг, повышая активность, молочную продуктивность и улучшая самочувствие животных. К тому же при хорошей освещенности все лучше видно. Но не забудьте, что коровы нуждаются и в периодах темноты.



## 1 Свет для стимуляции производства молока, потребления корма и роста



Для стимуляции эпифиза головного мозга оптимальный световой режим должен составлять 16 часов с освещенностью не ниже 150 люкс и 8 часов с освещенностью не выше 50 люкс.



За солнечный свет не надо платить, используйте его по максимуму. Световые коньки установите на северной стороне крыши, чтобы избежать чрезмерного нагрева, покрасьте крышу в белый цвет и установите лампы с таймерами.

## 2а Освещенность для зрения: коровы



Благодаря наличию в глазе своеобразного «зеркала» коровы могут видеть в сумерках и темноте значительно лучше, чем люди. Чтобы уверенно передвигаться им достаточно небольшого количества света. В природе в теплое время года ( $> 25^{\circ}\text{C}$ ) суточный ритм животных меняется, и период активности приходится на ночь.

## 2б Освещенность для зрения: человек



Красный свет не оказывает на эпифиз мозга стимулирующего действия, но позволяют человеку и коровам лучше видеть.

### 3 Свет, сухостой и отел



Если во время сухостоя световой день непродолжителен (16 часов в сутки освещенность не превышает 50 люкс), а к отелу продолжительность светлых периодов увеличиваются (16 часов с освещенностью выше 150 люкс), жизнеспособность коров повышается, а проблем со здоровьем наблюдается меньше.



При длине светового дня более 20 часов нарушаются половые циклы коров. Немногие коровы телятся ночью. Мозг коровы подает сигнал «Ночь» при снижении освещенности ниже уровня 50 люкс.

## Электрическая щетка для коров:

- Оптимальный уход
- Борьба с паразитами



# Балльная оценка комфорта стойла

Cow  
SIGNALS®

Слишком жесткие лежанки в стойлах причиняют корове боль. Если корова избегает лежания, сокращается время отдыха. Следствием перегрузки будут повреждения конечностей и копытец. Особенно страдают ослабленные коровы – как раз те животные, которые особенно нуждаются в покое и комфорте.



## Оценка поведения коров и поверхности стойл

Оцените, достаточно ли коровам места, чтобы стоять, ложиться и вставать в стойле. Отдельно понаблюдайте за крупными животными. Вторая по важности характеристика – поверхность пола. Она должна быть мягкой, сухой и нескользкой.



≤ 10% стоящих коров располагаются задними ногами за пределами стойла.  
≥ 85% коров лежат в стойлах.



Проведите тыльной стороной кулака по полу в стойле: не колет ли под пальцами? А.БДУВ.ОСИТ.ФАИЗУЛЛОВ



Пять раз упадите на колени в стойле. Такой «тест коленопреклонения» не должен причинять боль.

# Балльная оценка комфорта стойла

Cow  
SIGNALS®

## Оценка скакательных и запястных суставов

Повреждения заплюсневых и запястных суставов говорит о том, что поверхность лежанки слишком жесткая.

### Припухлость



0

Припухлость отсутствует.



1

Припухлость кожи, утолщение подкожной соединительной ткани.



2

Жидкость, накопившаяся между кожей и костью, инкапсулируется, формируя пяточную бурсу (приобретенная бурса).

Припухлость возникает в результате контакта суставов с твердой поверхностью пола, когда корова ложится и встает.

(норма: оценка 1 балл < 20 %, отсутствие животных с оценкой 3 балла)

### Проплешины и повреждения кожи



0

Отсутствие проплешин и повреждений кожи.



1

Небольшие проплешины и утолщения.



2

Несколько проплешин и ран или значительные утолщения кожи.

Выпадение шерсти (проплешины) обусловлено контактом с твердой поверхностью пола.

(норма: оценка 1 балл < 30 %, < 10 % оценок 3 балла)

Спасибо большое