



NASEC
ҰЛТТЫҚ АГРАРЛЫҚ
ҒЫЛЫМИ-БІЛІМ БЕРУ ОРТАЛЫҒЫ



QYZYLORDA BILIM TARATY ORTALYGY
ЦЕНТР РАСПРОСТРАНЕНИЯ ЗНАНИЙ

ҚЫЗЫЛОРДА ОБЛЫСЫНЫҢ КҮРІШ ЖҮЙЕСІНДЕ СУ ҮНЕМДЕГІШ ТЕХНОЛОГИЯЛАРДЫ ЕНГІЗУДІҢ ТИІМДІЛІГІ

Ы.Жақаев атындағы Қазақ күріш шаруашылығы
ғылыми-зерттеу институтының Басқарма төрағасы

С.Т.Тәуіпбаев

Басқарма төрағасының ғылыми жұмыстар жөніндегі орынбасары,
техника ғылымдарының кандидаты, доцент.



Ж.Н. Байманов

Қызылорда, 2025





ҚЫЗЫЛОРДА ОБЛЫСЫНЫҢ КҮРІШ ЖҮЙЕСІНДЕ СУ ҮНЕМДЕГІШ ТЕХНОЛОГИЯЛАРДЫ ЕНГІЗУДІҢ ТИІМДІЛІГІ

**Ы.Жақаев атындағы Қазақ күріш шаруашылығы
ғылыми-зерттеу институтының Басқарма төрағасы**

С.Т.Тәуіпбаев

**Басқарма төрағасының ғылыми жұмыстар жөніндегі орынбасары,
техника ғылымдарының кандидаты, доцент.**

Ж.Н. Байманов

Қызылорда, 2025



Күріш әлемдегі ең маңызды азық-түлік дақылы болып табылады және әлемнің 119 елінде 160 млн. гектардан аса жерде өсіріледі. Олардың тізімінде Қазақстан кейбір негізгі көрсеткіштерге байланысты 39-57 орындарды алады.

Дүние жүзінде жылына орташа есеппен 742 541 804 тн күріш өндіріледі. Әлемде ең ірі күріш өндіруші Қытай мемлекеті (жылдық өндірісі 211 090 813 тн).

Әлемдегі бір адамға шаққандағы күріштің орташа жылдық тұтынуы-57,5 кг, ал Қазақстанда 15,4 кг.

Күріш



100 граммдағы азықтық құрамы:

Көмірсулер - 78 гр

Ақуыздар - 8,9 гр

Майлар - 0,5 гр

100 грамм = 348,7 калории

	Күріш егісінің ауданы бойынша (га)	Күріш өнімі (тонна)	1 адамға шаққандағы күріш өнімі(кг)	Өнімділік (кг/га)
1 орын	Индия	ҚХР	Гана	Австралия
	42 964 980	211 090 813	683,243	10 288,9
2 орын	ҚХР	Индия	Камбоджа	Египет
	30 449 860	158 756 871	611,515	9 366,9
3 орын	Индонезия	Индонезия	Лаос	Уругвай
	14 275 211	77 297 509	595,988	8 569
Қазақстан	57 орын	45 орын	55 орын	39 орын
	94 319	447 830	24,509	4 748
РФ	203 823	1 080 886	7,359	5 303,1
Өзбекстан	72 300	212 000	6,492	2 932,2
Украина	12 000	64 700	1,531	5 391,7

Қазақстан бойынша күріш егу алаңы орташа есеппен 100 мың га құраса, Қызылорда облысында – 90 пайызға жуығы, қалған бөлігі Алматы, Жетісу, Түркістан облыстарында орналасқан.

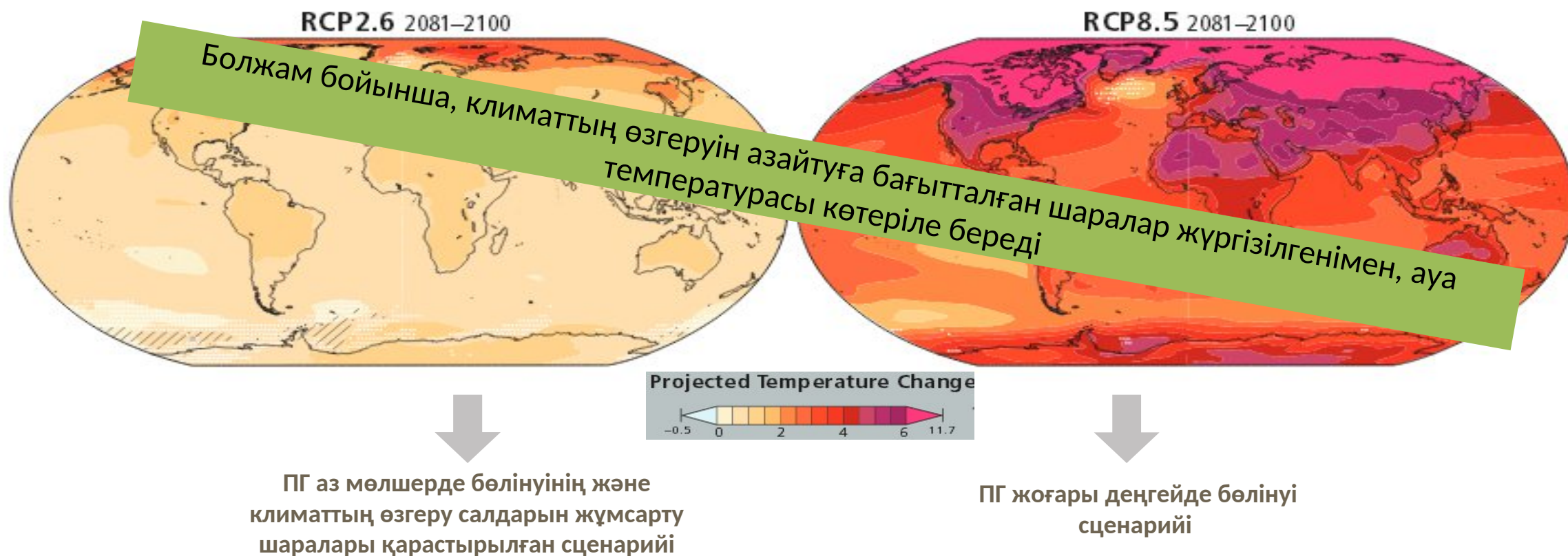
Қызылорда облысында күріш өсіру арқылы шешілетін негізгі мәселелер:

1. Күріш өнімдері бойынша елдің азық-түлік қауіпсіздігі;
2. Әлеуметтік мәселелер – ауыл тұрғындарымен қатар, күріш өңдеу зауыттары бар жерлерде аудан орталықтары мен қала тұрғындарын жұмысқа орналастыру;
3. Мелиоративтік дақыл ретінде суармалы жерлердің тұздануына жол бермейді.

Күріш шаруашылығы Қазақстанның азық-түлік қауіпсіздігіне толық қол жеткізілген өсімдік шаруашылығы салаларының бірі болып табылады: ел халқының күрішті қайта өңдеу өнімдерімен өзін-өзі қамтамасыз ету деңгейі 116-120% - ға жетеді. Қажетті су ресурстары болған жағдайда, Қазақстан бүгінде 500 мың тоннаға дейін күріш жармасын өндіре алады.

Климаттың жаһандық өзгеруі

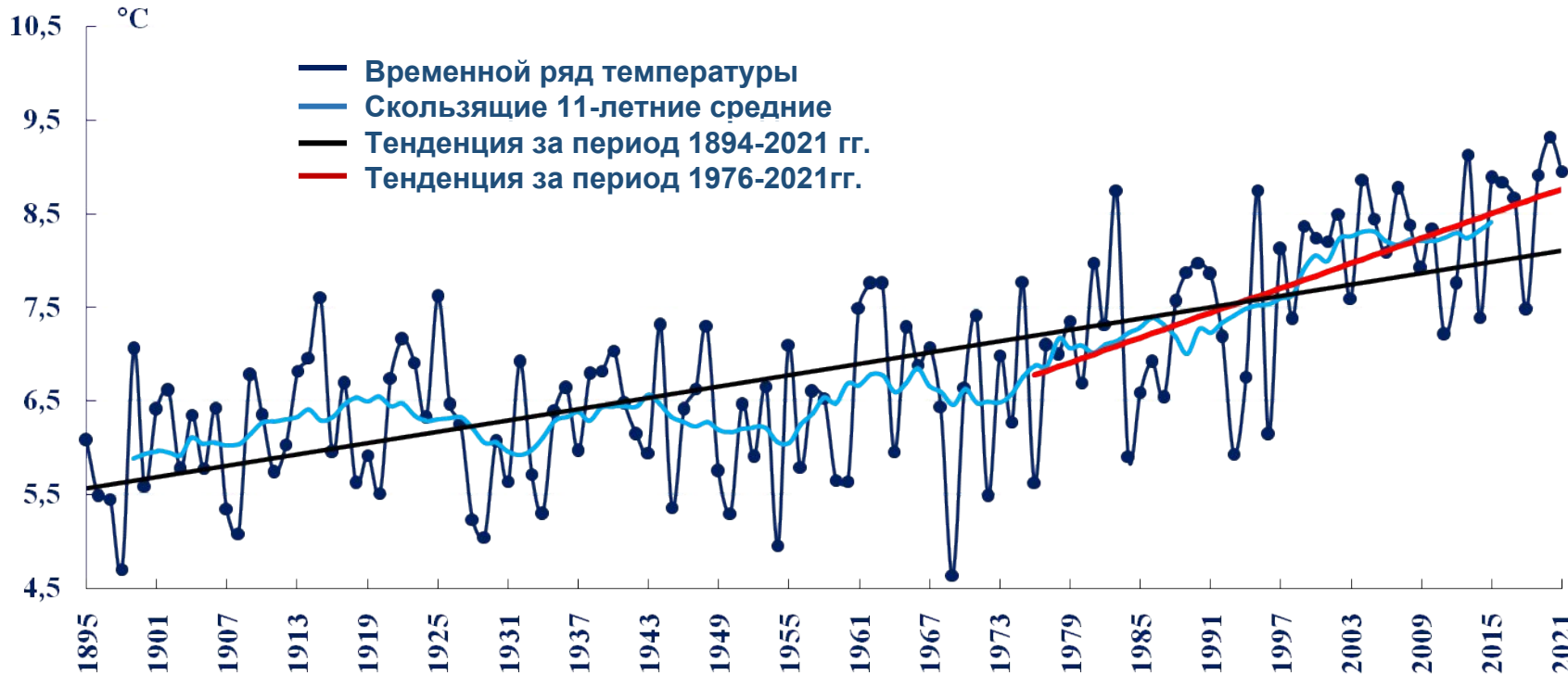
Климаттың өзгеруі жөніндегі үкіметаралық сарапшылар тобының 2081-2100 жылдарға арналған болжамы



Қазақстанның климаты жаһандық климатқа қарағанда тез өзгеруде



1894-2022 жылдар аралығындағы жылдық орташа температурасының өзгеруі



1976-2022 жылдар аралығында жылдық орташа температураның өзгеруі:

-Жаһандық масштабта:

Әр 10 жылда 0,18°C

-ҚР: **0,33°C/10 жыл**

- Қызылорда облысы: **0,44/10 жыл**

- 1960 жылдардан бастап Қазақстан аумағында әрбір келесі онжылдық алдыңғы онжылдыққа қарағанда жылы болды.

- 2022 жылы ауа температурасы аномалиясы 1,78°C Қазақстан аумағындағы ең жылы жылдар қатарында 3-ші орынды иеленді.

- Абсолютті максимум 2020 жылы, аномалия 1,92 болған кезде,

Жыл мезгілдерінде Қазақстан бойынша және тырнақша ішінде Қызылорда облысы бойынша 1976-2021 жылдар аралығындағы температураны өсу көрсеткіші (°C/10 жыл):
 көктемде – на 0,65 (0,87) жазда – на 0,22 (0,33)
 күзде – на 0,22 (0,20) қыста – на 0,19 (0,34)

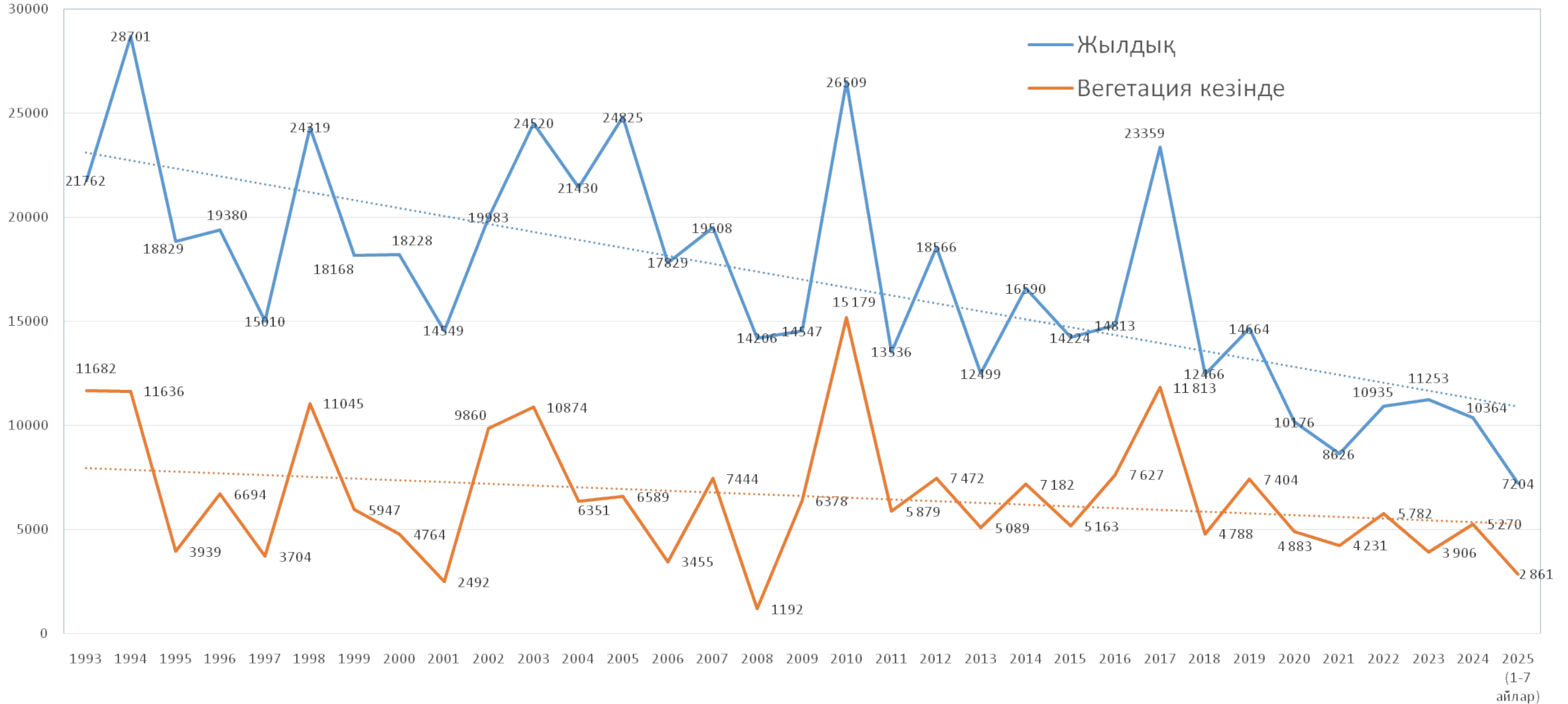
1976-2021 жылдар аралығында Қызылорда облысы бойынша жауын шашын мөлшерінің өзгеруі (%)

Жылдық:	-4,4	Қыс: -0,5	Көктем: -1,7	Жаз: -5,3	Күз: -12,6
---------	------	-----------	--------------	-----------	------------

Болжамдарға сәйкес трансшекаралық өзендердің ағыны 2030 жылға қарай 40%-ға қысқаруы мүмкін.

Су қорларына деген сұраныстың тез өсуі және судың тұрақты қорларының азаюы нәтижесінде 2030 жылға қарай 14 млрд.м³ мөлшерінде су тапшылығы күтілсе, 2050 жылға қарай су тапшылығы 20 млрд. м³ (су ресурстарына қажеттіліктің 70%-ын) құрайды.

Шардара су қоймасына құйылатын су көлемінің көпжылдық көрсеткіші (1993-2025 ж.ж.)

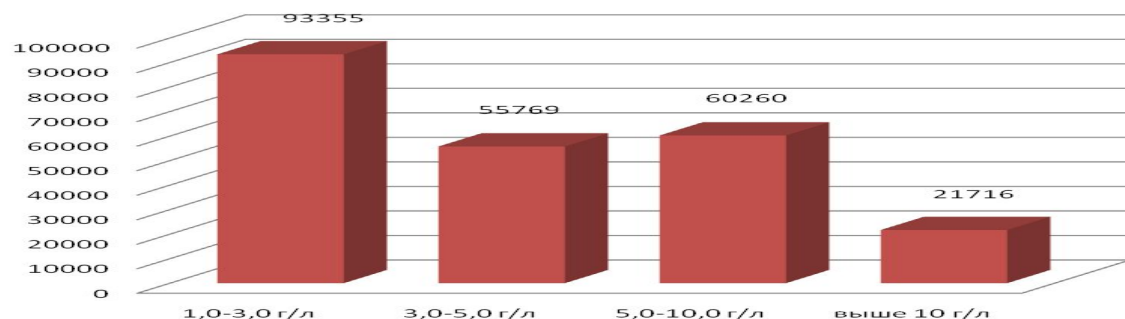


Общая площадь орошаемых земель – 265319 га, из них сильнозасоленные – 58532 га, средnezасоленные – 89056 га, слабозасоленные – 117731 га. Используемый площадь орошаемых земель - 188500 га,

Показатели минерализаций грунтовых вод по районам Кызылординской области

Наименование районов	Площади распространения по степени минерализаций грунтовых вод, га				
	ниже 1,0 г/л	1,0-3,0 г/л	3,0-5,0 г/л	5,0-10,0 г/л	выше 10 г/л
Жанакорган	-	19497	13317	7496	-
Шиелийский	-	17955	11995	1168	-
Сырдарьинский	-	24173	8226	9764	4553
г.Кызылорда	-	5702	3494	1222	-
Жалагашский	-	9260	2413	21000	10217
Кармакчинский	-	16110	7593	2120	105
Казалинский	-	658	6981	16162	684
Аральский	-	-	1750	1328	-
Всего по области:	-	93355	55769	60260	21716

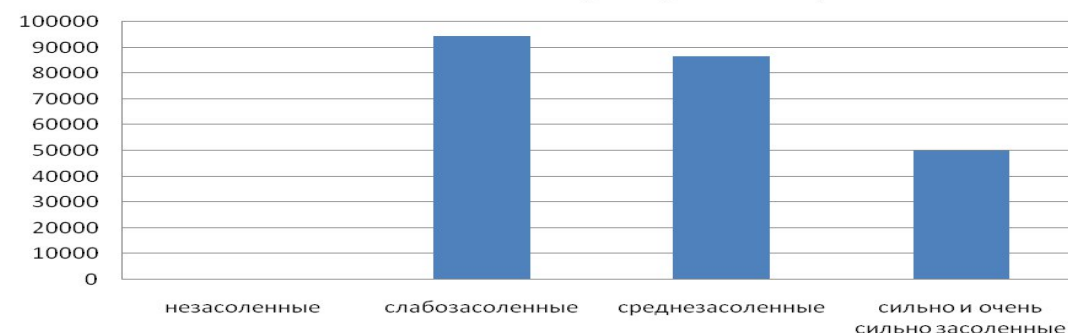
Диаграмма разделения площади орошаемых земель по степени засоления,га



Показатели площади распространения орошаемых земель по степени засоления почв на глубину 0-100 см

Наименование районов	Разделение орошаемых земель по степени засоления почв на глубину 0-100 см			
	незасоленные	слабозасоленные	среднезасоленные	сильно и очень сильно засоленные
Жанакорган	-	19497	13317	7496
Шиелийский	-	9663	15339	6116
Сырдарьинский	-	24173	8226	14317
г. Кызылорда	-	5702	3494	1222
Жалагашский	-	11673	210	10217
Кармакчинский	-	16110	7593	2225
Казалинский	-	7639	16162	6841
Аральский	-	-	1400	1678
Всего по области:	-	94457	86531	50112

Диаграмма разделения орошаемых земель по степени засоления почв на глубину 0-100см,га



КҮРІШ АУЫСПАЛЫ ЕГІСІНДЕ СУДЫ ҮНЕМДЕУДІҢ НЕГІЗГІ ЖОЛДАРЫ

Суды есепке алу және басқару

Дәстүрлі тәсілдерді қолдана отырып;

Заманауи автоматтандырылған қондырғыларды енгізу.

Каналдар жүйесіндегі шығындарды болдырмау

Каналдар жүйесін таза ұстау;

Каналдардың бойындағы сүзілу шығындарымен күрес;

Каналдар жүйесіндегі гидротехникалық құрылыстарды талаптарға сәйкестендіру;

Күріш атыздарындағы су шығындарын азайту

Күріш атыздарын лазерлі тегістеу;

Күріш атыздарына ылғал сақтағыш препараттарды қолдану;

Күріштің суару режимін дұрыс сақтау.

Ауыспалы егіс жүйесін сақтау

Ауыспалы егіс жүйесінде күріштің үлесін азайту;

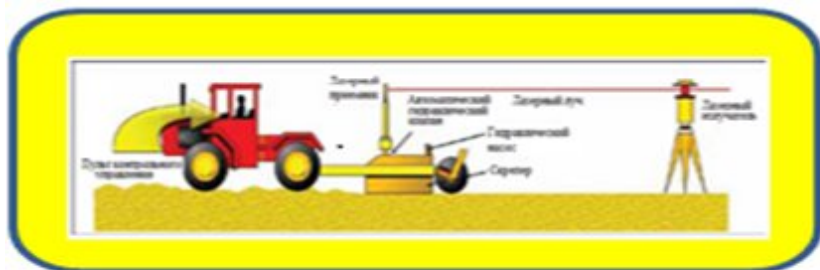
Ауыспалы егіске суды аз пайдаланатын ауыл шаруашылық дақылдарын енгізу.

Шаруашылықта арнайы гидротехник штатының болуы

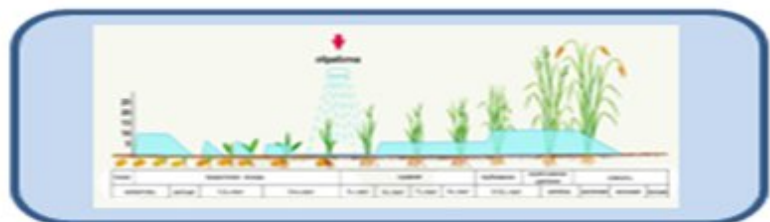
Уақытылы су пайдалану жоспарын жасау;

Вегетациялық кезеңде егістікке берілген су мөлшерін есепке алып отыру;

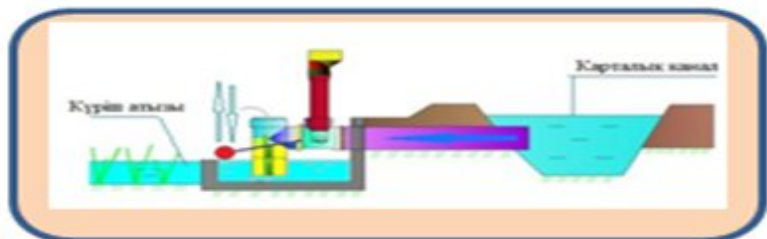
Каналдар жүйесінің, гидротехникалық құрылыстардың және су өлшеу бекеттерінің қалыпты жұмысын қамтамасыздау.



Күріш атыздарын $\pm 2-3$ см дәлдікпен тегістеу атызды сумен тез бастырып, тұқымның біркелкі тез өнуіне, арамшөптердің болмауына, өнімділіктің көбеюіне және егісті суғаруға қолданатын су мөлшерін 20-25% үнемдеуге септігін тигізеді.



Күріштің суару режимін дұрыс сақтау суды үнемдеумен қатар, егіс алқабынан жоғары өнім алудың негізгі талаптарының бірі.



Күріш атыздарына су беруді және есепке алуды автоматтандыру күріштің суару режимін дұрыс сақтауға, суды үнемдеуге мүмкіндік жасайды және сушылардың еңбек өнімділіктерін арттырады.



Аймақтар бойынша ұсынылған күріш ауыспалы егіс үлгісін сақтау, топырақ құнарлылығын жақсартумен қатар, егіс алқаптарын суғаруға бөлінген су көлемінің лимитін тиімді пайдалануға мүмкіндік жасайды.

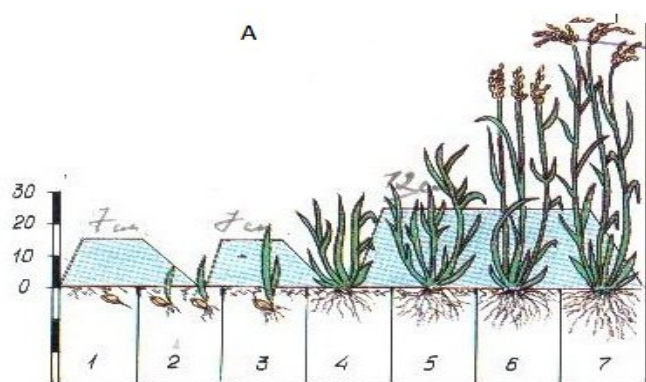
Суармалы егіншіліктің әлемдік және отандық тәжірибесі сапалы тегістелген күріш атыздары ауылшаруашылық дақылдарын тұрақты түрде мол өнім алып отырумен қатар, су қорларын үнемдеуге қол жеткізетін негізгі факторлардың бірі екендігін дәлелдеді. Қазіргі уақытта техниканың соңғы жетістіктерін пайдалана отырып атыз тегістігінің дәлдігін $\pm 5\text{см}$ -ден $\pm 3\text{см}$ -ге дейін жеткізу өзектілігі жоғары мәселе болып табылады.

Ғылыми ізденіс қортындылары да атыз тегістігінің суармалы егіншіліктегі тиімділік негізі екенін дәлелдеп отыр. Атап айтсақ, Величко Е.Б. и Шумаков Б.Б. мәліметтері бойынша күріш атыздарының беті $\pm 3\text{см}$ дәлдікпен тегістелген жерлерде $\pm 5\text{см}$ тегістелген жерлермен салыстырғанда өнімділік 1,5 жоғары болса, керісінше су қорлары пайдалану мөлшері 1,6 есеге төмен болатынын дәлелдейді. Сонымен, күріш атыздарының тегістігін $\pm 2\text{см}$ -ге дейін жеткізу күріш өнімділігін 19,9 ц/га-ға (47%) арттырып және бір тонна қара күрішті өндіруге кететін су көлемін 621 м^3 (36%) дейін үнемдейді екен.

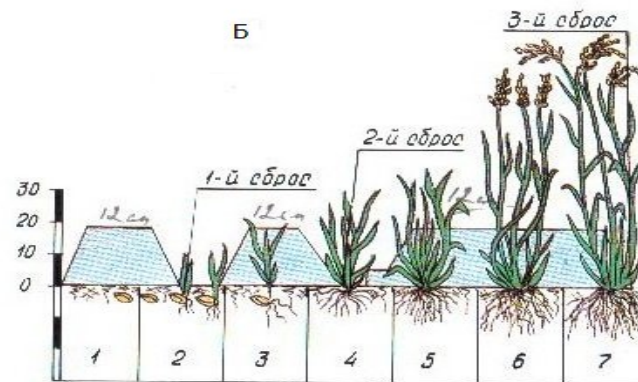
Күріш атыздарын суға бастыру әдістері



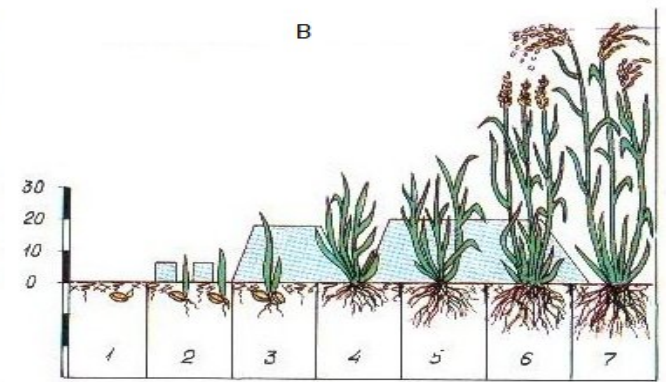
Схема орошения риса



А - На незасоленных почвах



Б - На засоленных почвах



В - При раннем посеве с глубокой заделкой семян

1. Сев - Прорастание; 2. Прорастание - Начало всходов; 3. Полеглые всходы - Начало кущения; 4. Кущение; 5. Выход в трубку; 6. Выметывание - Молочная спелость; 7. Восковая спелость - Полная спелость.

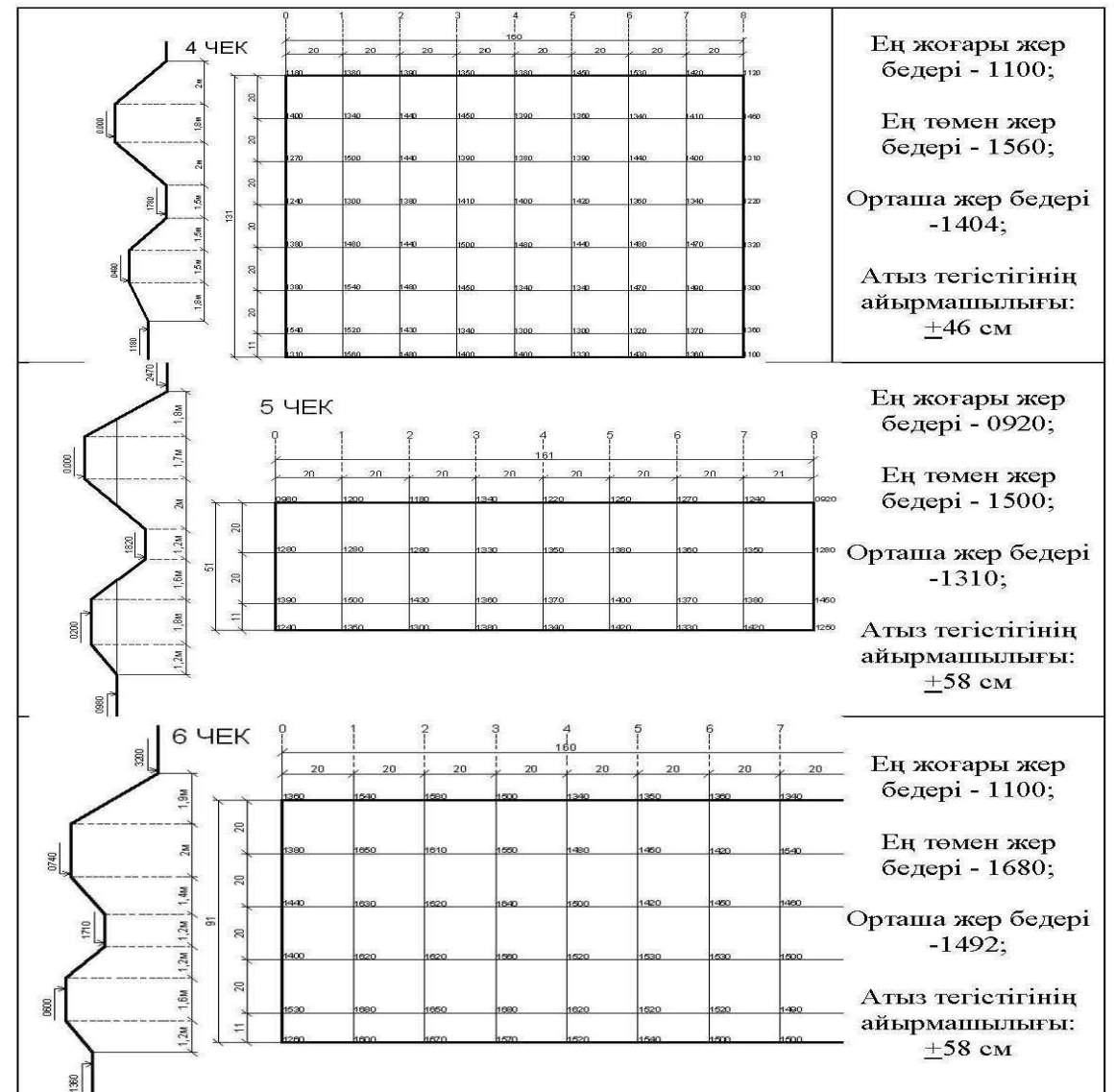
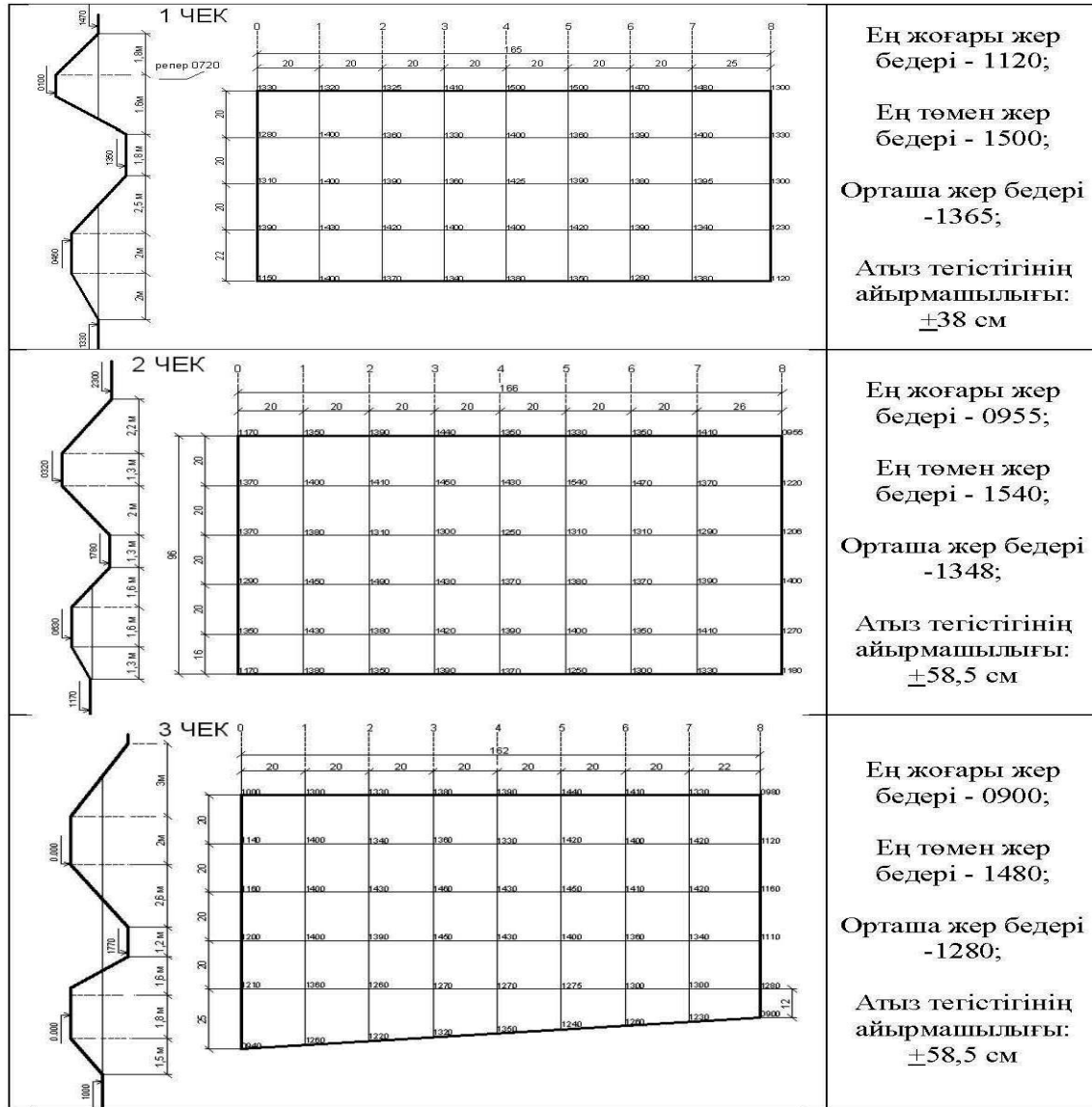
**Арал өңірі жағдайында күріштің өсіп дамуына керекті
төменгі (минимум), қолайлы (оптимум) және жоғарғы (максимум)
температуралар**

Өсіп даму фазалары	Температура, + °С		
	төмен (минимум)	қолайлы (оптимум)	жоғарғы (максимум)
Тұқымның өнуі	13-14	22-26	34-36
Көктеп шыққанда	15-16	24-26	34-36
Түптену	15-17	24-28	34-36
Сабақтану	16-18	19-24	34-36
Масақтану — гүлдену	18-20	24-28	34-36
Дәннің сүттену және қамырлану кезі	18-20	26-28	34-36
Пісу кезеңі	15-17	22-26	32-34

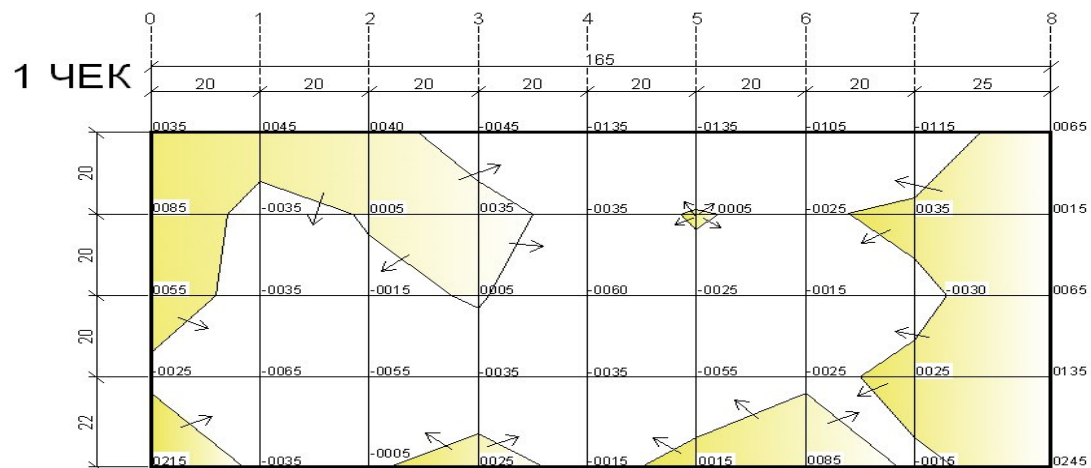
Күріш атыздарына рейкаларды орнату қажет



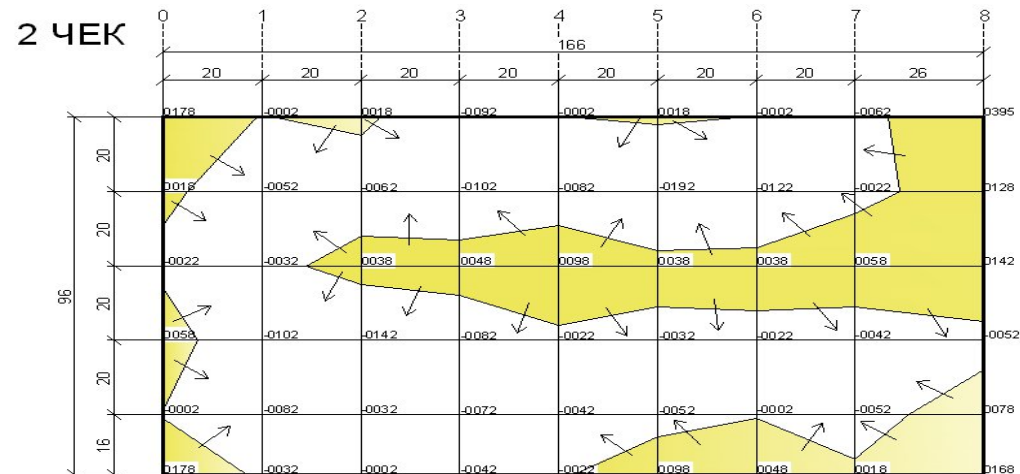
Атыздардың тегістік көрсеткіштері



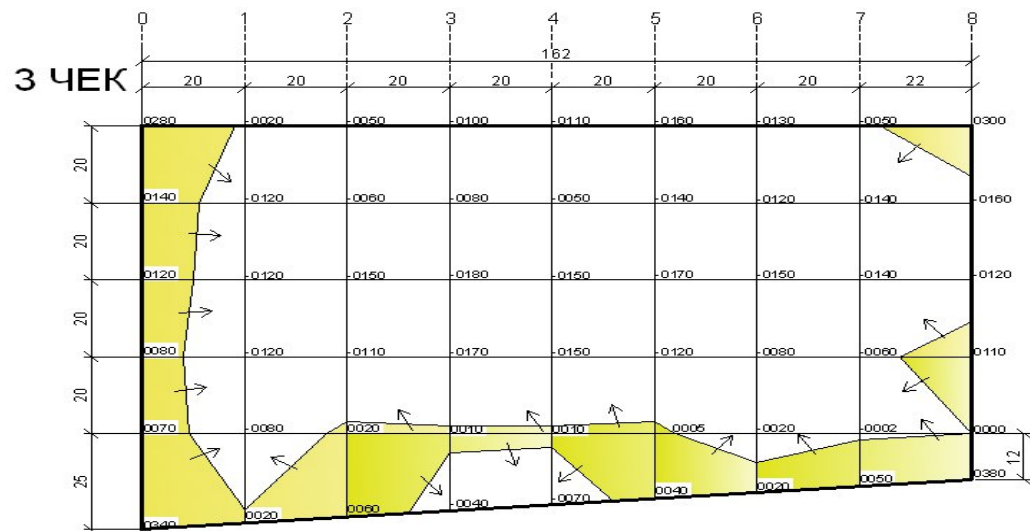
Тегістеу жұмыстарының схемасы және көлемі



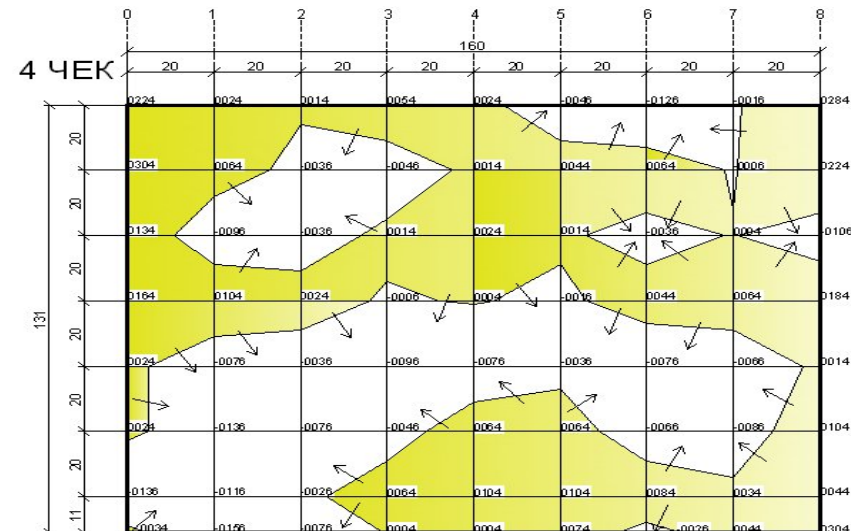
V1 = 400,8 м3



V2 = 399,64 м3



V3 = 151,2 м3



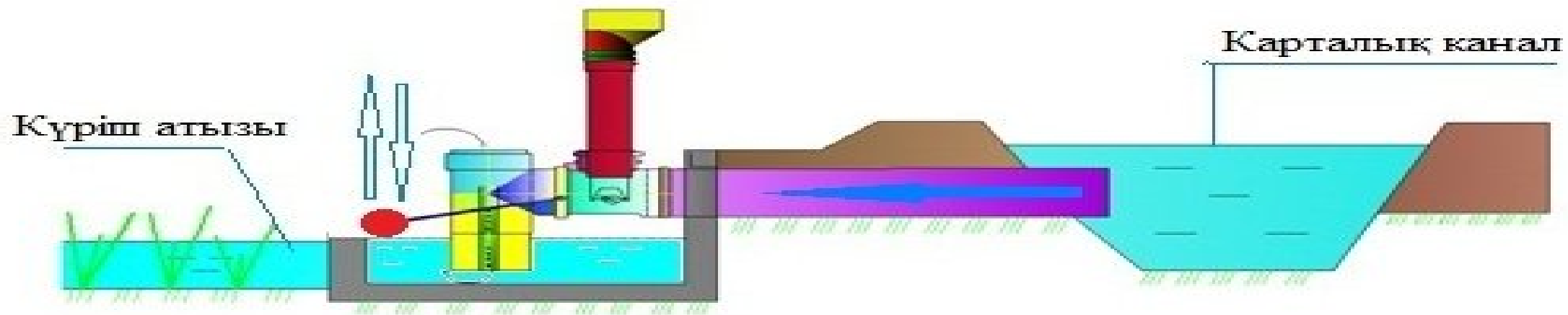
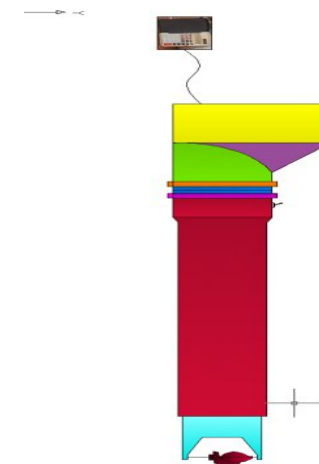
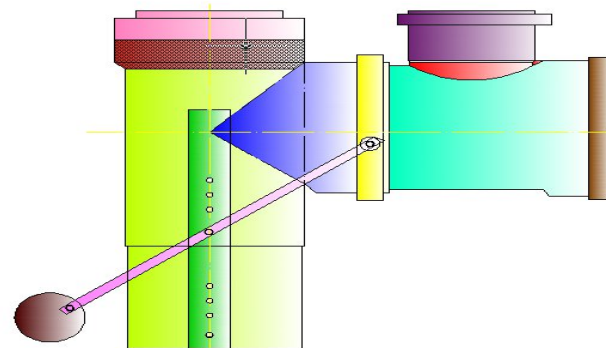
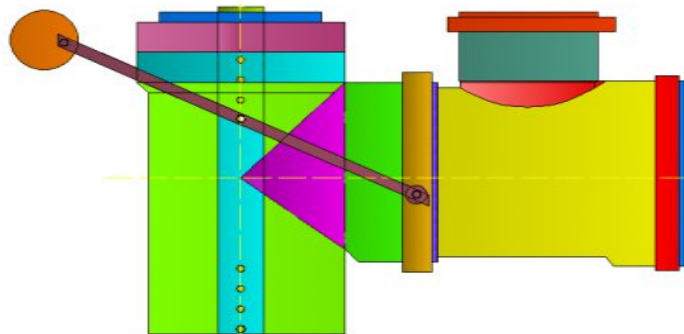
V4 = 823 м3

Қазіргі кезде Қызылорда облысының суармалы алқаптардың жағдайы өте төмен. Яғни, күріш атыздарының тегістігі талаптарға сай емес, суару және қашыртқы-кәріз желісі көміліп, жақтаулары құлап, қамыс басып, гидротехникалық құрылыстар істен шыққан.

Бұндай жағдайда егіс алқаптарында суды үнемді пайдаланып, алқаптарда өсірілетін ауылшаруашылық дақылдарынан жоспарланған жоғары өнімді алу мүмкін емес

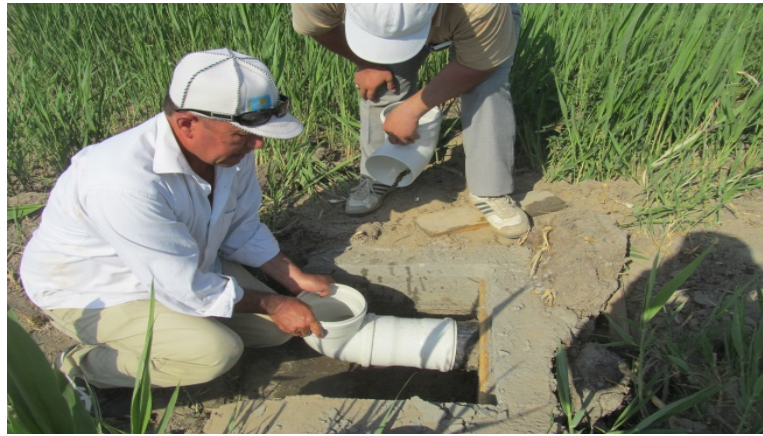


Күріш атызына су беру мен есепке алудың автоматтандырылған қондырғысы



Күріш атыздарына суды беру мен есепке алуды қамтамасыздайтын құрылғы жұмысы





Бұл автоматтандырылған құрылғылар күріш атыздарына су беруді, есепке алуды және қашыртқылауды тәулік бой қамтамасыздайды.

Сонымен қатар олар сушы жұмысын жеңілдетіп, еңбек өнімділігін арттырады және құрастырылуы мен басқаруы оңай, бағасы қол жетімді.

Күріш атыздарына суды беру мен есепке алуды қамтамасыздайтын құрылғы жұмысы



Институттың ғылыми суару каналына су өлшеу бекеті орнатылды



Оңтүстік магистралды каналының 1107 пикетінде Жалағаш ауданының «Ер-Әлі» шаруа қожалығы 2 дана СНП-500-10 насосын құрып, күріш егісін суғаруға пайдалануда.

Оңтүстік магистралды каналының жобалық су өтімі 45 м³/сек болса, қазіргі кезде 25 м³/сек су жүруде.



Қызылорда облысы бойынша 335 дана насос қондырғысы жұмыс жасауда.

Халқымыздың «Бір түп қамыс, бір құлақ суды ұстайды» деген қағидатты жадымызға алып, суару каналдарын жүйелі тазалап отырудың маңыздылығы жоғары,



Қарақалпақ елінің күрішшілері Лимкен тұқым сепкішімен күріш егуді кеңінен қолдануда. Тұқым нормасы 120-150 кг/га-дан аспайды, және еккеннен кейін, күріш көктеп, 4-5 жапырақ болғанша су бермейді.

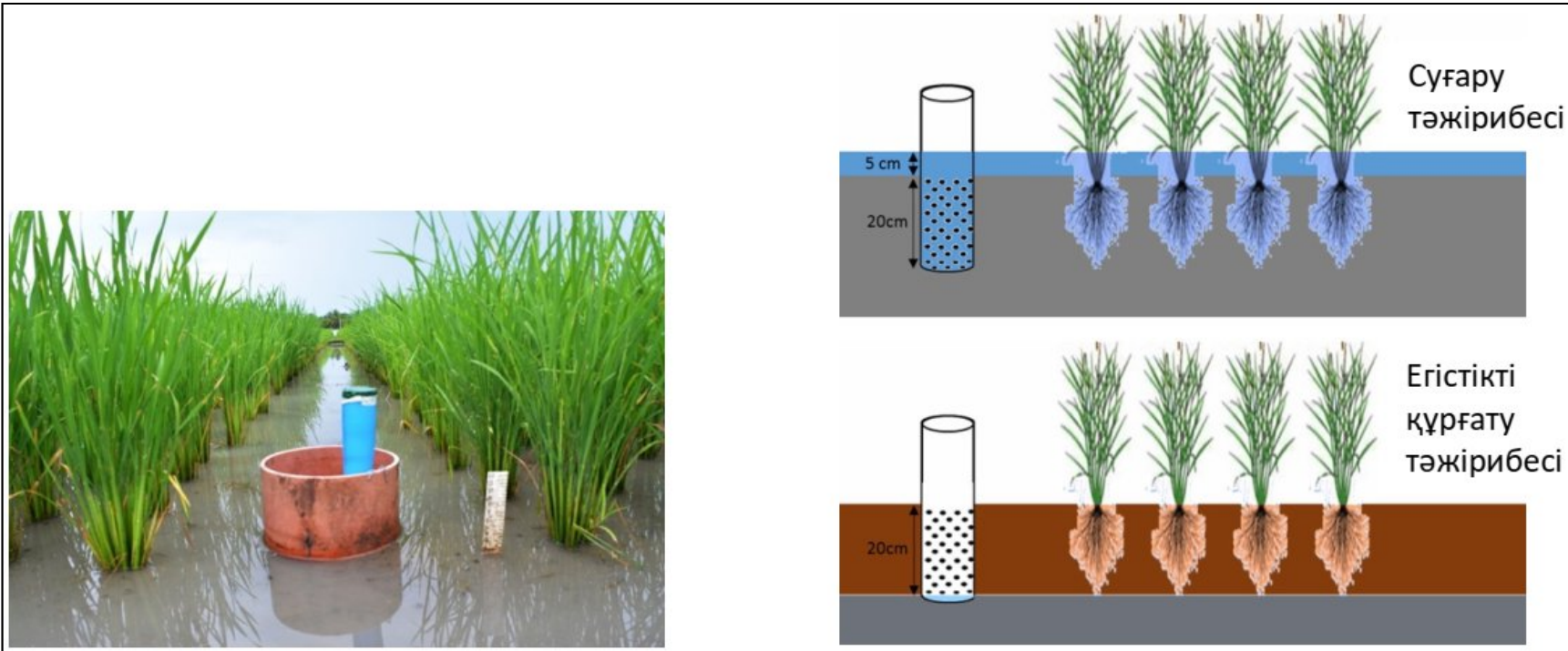


Күріш өсіруде суаруды кезектестіру (ылғалдау және құрғату – AWD) әдісі

Тұрақты күріш шаруашылығы үшін су үнемдейтін тәжірибе

AWD дегеніміз не?

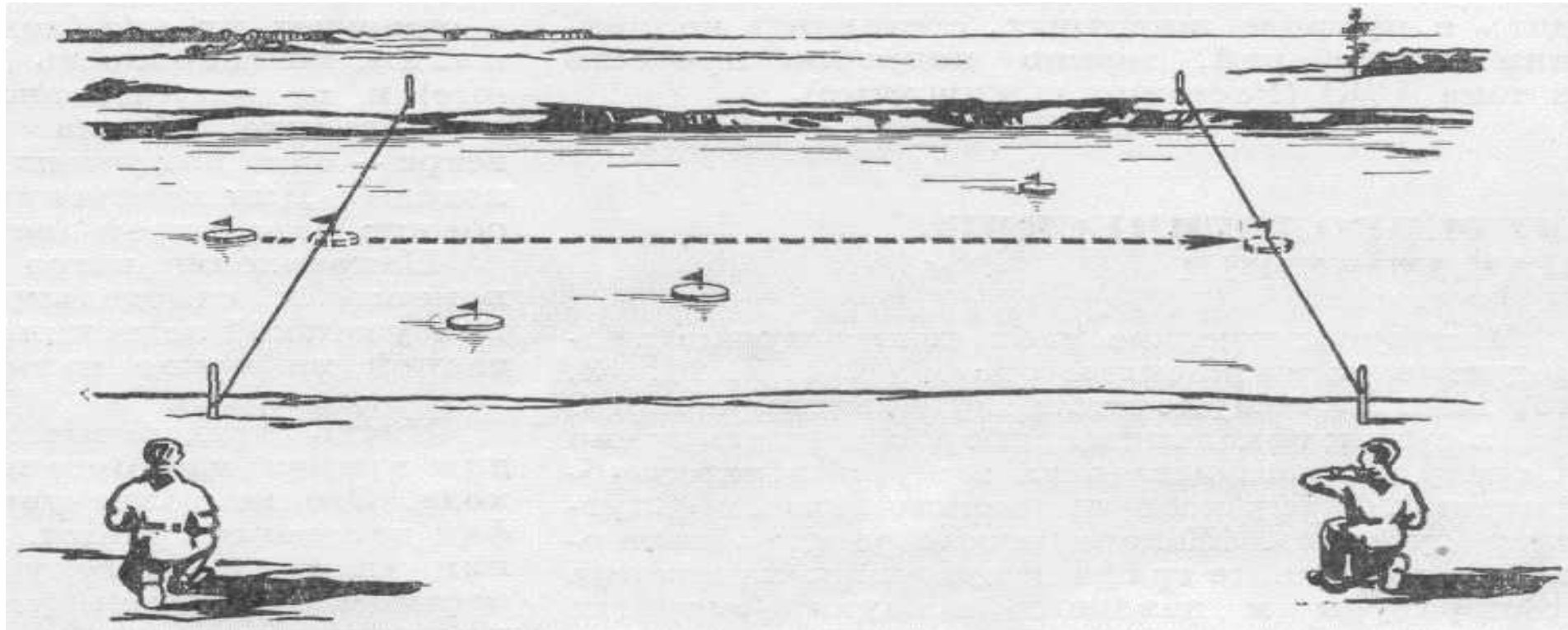
Суаруды кезектестіру, яғни AWD (Alternate Wetting and Drying) әдісі — бұл күріш өсіретін алқаптарда суды тиімді басқаруға арналған әдіс. Бұл әдісте егістік үнемі су астында тұрмайды, керісінше белгілі бір уақытқа құрғатылады. Ол өнімділікке кері әсер етпей-ақ, суды тиімді пайдалануға мүмкіндік береді.



СУ ЖЫЛДАМДЫҒЫ МЕН ШЫҒЫНЫН ӨЛШЕУ ТӘСІЛДЕРІ

1. Қалытқылармен (ең қарапайым, бірақ дәлдігі өте төмен)
2. Жылдамдық өлшегіш құралдарды пайдаланатын аналитикалық тәсіл (өзен суының жылдамдығы жақсы анықталады)
3. Гидравликалық тәсіл (жоғарыда келтірілген тәсілдерді пайдалану мүмкін болмаған кезде)
4. Су өткізгіш құралдарман (водослив) өлшеу (жылғалардағы су жылдамдығын өлшеу үшін қолданылады)

СУ ЖЫЛДАМДЫҚТАРЫН ҚАЛЫТҚЫМЕН ӨЛШЕУ

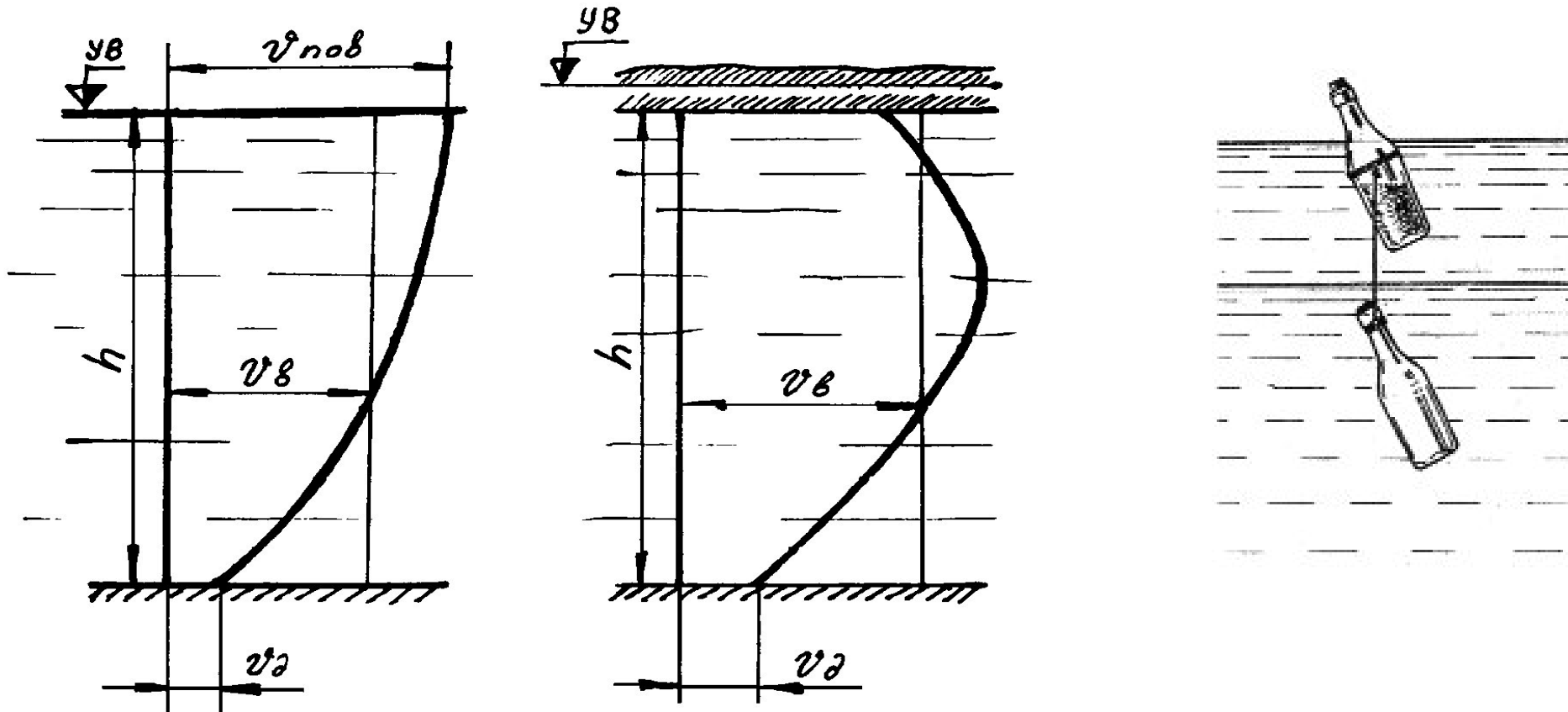


Су бетілік жылдамдықтарды өлшеу үшін ұзындығы $L=50V_{\text{макс}}$ –дан кем болмайтын арнаның түзу жері қабылданады.

Су бетінің жылдамдығын анықтау формуласы $V_n=L/t$.

Орташа жылдамдық $V_{\text{ср}}=KV_n$, мұндағы K – су бетінің жылдамдығын реттеу коэффициенті, шамамен $K=0,7 \dots 0,9$

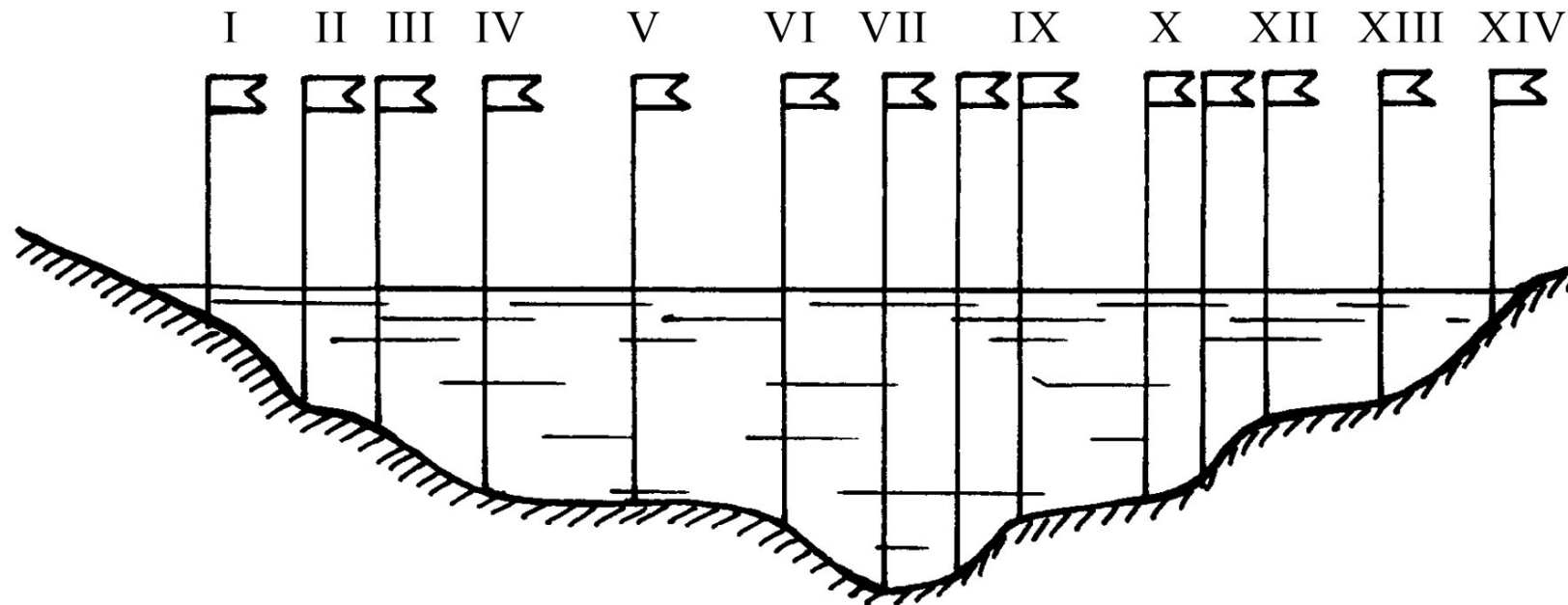
СУ ЖЫЛДАМДЫҚТАРЫН ҚАЛЫТҚЫМЕН ӨЛШЕУ



Су астымен жүретін қалытқыларды пайдалану арнадағы су жылдамдығын дәлдеу анықтайды.
Бұл жағдайда реттеу коэффициенті қолданылмайды.

СУ ЖЫЛДАМДЫҒЫН АНАЛИТИКАЛЫҚ ТӘСІЛМЕН ЕСЕПТЕУ

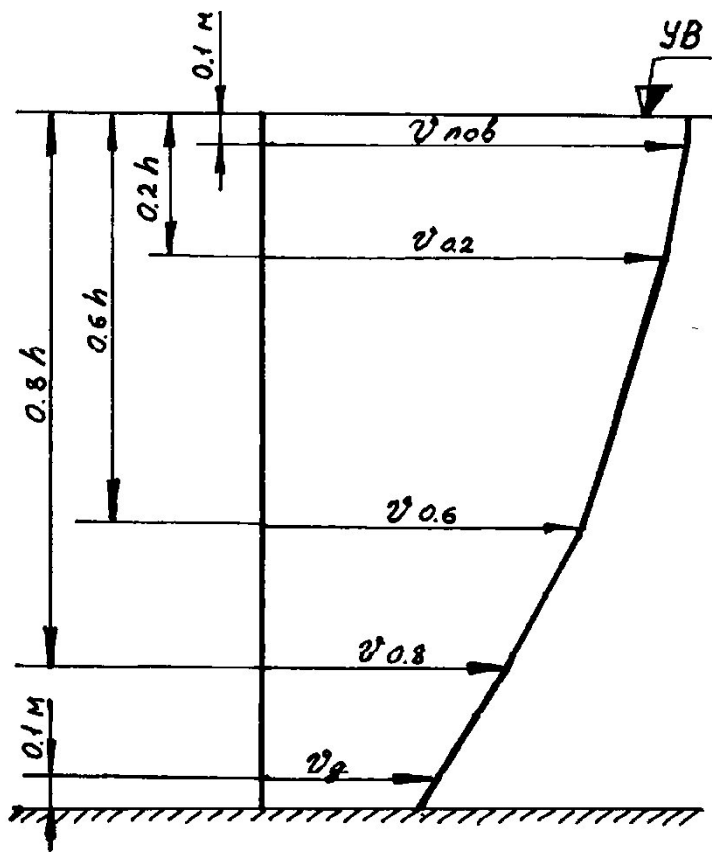
Су өлшегік зырылдауықтарды орналастыру
гидрометрикалық вертикалдар



Вертикалдар саны арна табанының жағдайы мен жалпы еніне байланысты болады

СУ ЖЫЛДАМДЫҒЫН АНАЛИТИКАЛЫҚ ТӘСІЛМЕН ЕСЕПТЕУ

Жылдамдық вертикалында зырылдауықтарды орналастыру нүктелері



$$V=0,1(V_{пов}+3V_{0,2h}+3V_{0,6h}+2V_{0,8h}+V_0)$$

$$V=0,25(V_{0,2h}+2V_{0,6h}+V_{0,8h})$$

$$V=0,5(V_{0,2h}+V_{0,8h})$$

$$V=V_{0,6h}$$

Жылдамдық дәлдігі жоғары болу үшін, өзен тереңдігіне байланысты әр вертикалдан бір-, екі-, үш-немесе бес нүктеден анықталады. Канал тереңдігі 1 м-ден кем болғанда су жылдамдығын 1 нүктеден анықтайды (зырылдауықты каналдың 0,6h тереңдігіне қояды)

СУ ШЫҒЫНЫН АНЫҚТАЙТЫН ГИДРАВЛИКАЛЫҚ ТӘСІЛ

$$Q = wc\sqrt{Ri} \quad \text{Шези} \\ \text{ФОРМУЛАСЫ}$$

Q – су шығыны, м³/с;

w – ылғалды ауданвого сечения, м²;

R – гидравликалық радиус, м, **R = w / P**;

P – ылғалды периметр, м;

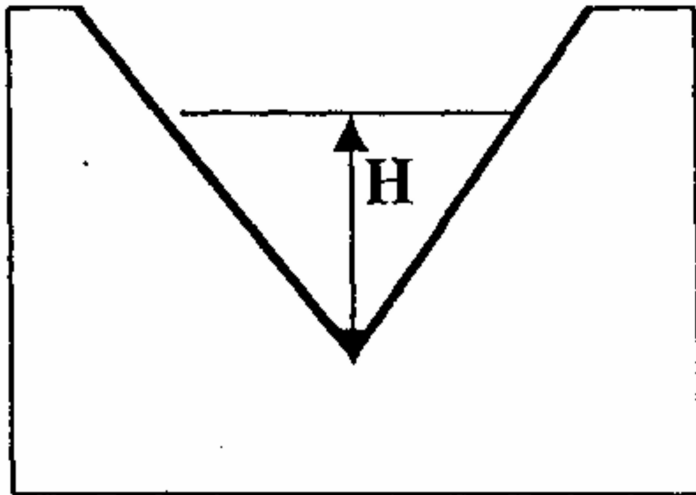
c – Шези коэффициенті;

n – кедір-бұдыр коэффициенті; $c = \frac{1}{n} R^{1/6}$

i – канал табанының еңістігі (жазықтық өзендер үшін оның мәні 0,001...0,005)

СУ ШЫҒЫНЫН ӨЛШЕУ ҚҰРЫЛҒЫЛАРЫ

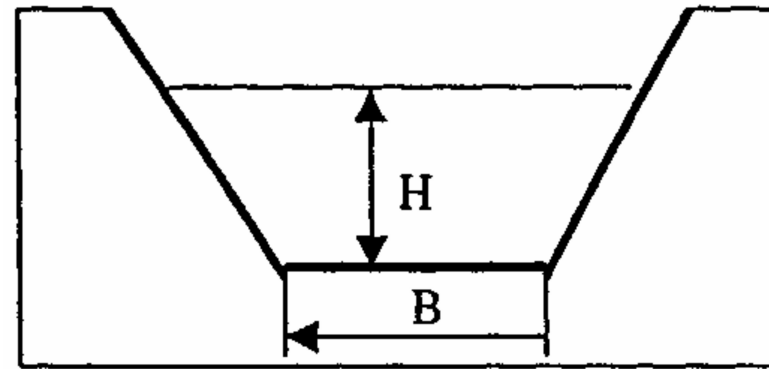
Томпсонның үш
бұрышты водосливі



$$Q = 1,4H^{5/2}$$

$$\alpha = 90^\circ$$

Трапецеидальды Чиполетти
водосливі



$$Q = 1,86BH^{3/2}$$

$$t\alpha = 0.25$$



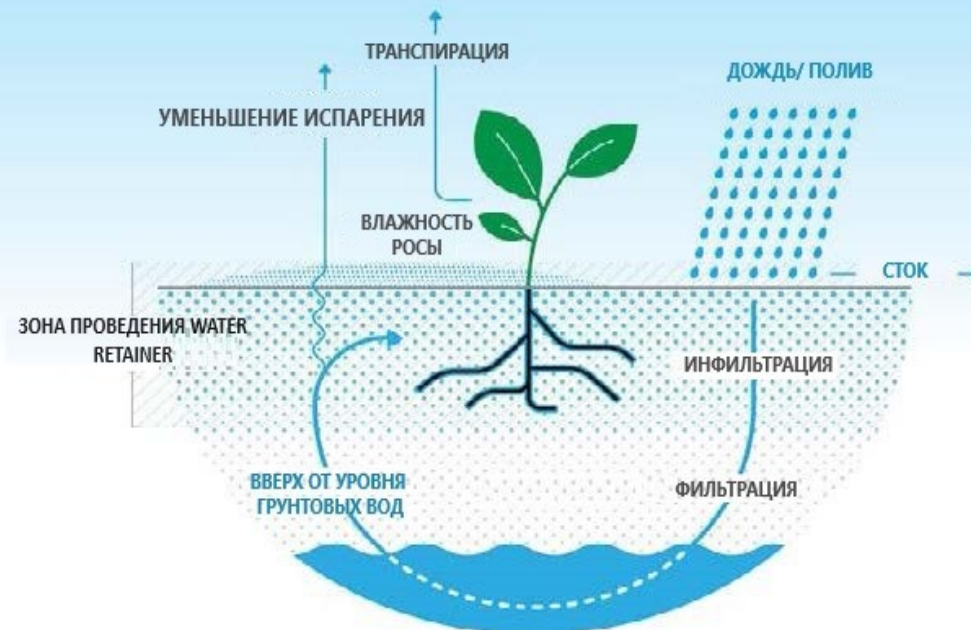
WATER RETAINER

ОРГАНИКАЛЫҚ НЕГІЗДЕГІ ТОПЫРАҚТАҒЫ ЫЛҒАЛДЫ САҚТАУҒА
АРНАЛҒАН КОНДИЦИОНЕР



2024 жылы институт «SOIL SOLUTION» ЖШС-мен келісім-шарт жасасып WATER RETAINER препаратының күріш егiсiндегi тиiмдiлiгiн зерттеудi бастады

Water Retainer элементі капиллярлық жүйе арқылы келетін ылғалдың бір бөлігін сіңіреді, ол әдетте булануға кетеді және оны қайтадан сұйық суға айналдырады. Ол сондай-ақ ауадан ылғалды сіңіреді. Бұл судың бәрі топырақта қалады және тамырлар үшін қол жетімді.



Преимущества применения Water Retainer на различных культурах

*Данные были получены исходя из проведенных испытаний в разных странах и климатических условия

Культура	Страна	Орошаемый да/ нет	Чистая прибавка урожая Тонны/ Га	Экономия на орошении %	Прирост урожайности %	Примечание
Кукуруза	Венгрия	нет	1,3		12,0%	
Подсолнух	Венгрия	нет	0,3		10,7%	
Картофель	Польша	нет	2,34		19,5%	
	Румыния	нет	2,14		12,0%	
Семена рапса	Венгрия	нет	0,49		17,9%	
Брокколи	Венгрия	да	2,75	50,0%	29,7%	
	Индия	да	одинаковая прибавка	25,0%		
Цветная капуста	Венгрия	да	4,35	50,0%	6,5%	
Помидор	Тунис	да	1,50	Недостаточное количество воды для орошения	17,6%	
Перец	Тунис	да	7,00	Недостаточное количество воды для орошения	16,7%	
	Венгрия	нет	2,70		21,2%	
	Чили	да	одинаковая прибавка	50,0%		
Стручковая фасоль	Египет	да	117 - 145 кг/феддан	12,25 - 21,8%	8,76 - 10,83%	Эксперимент был проведен на двух разных частях
Виноградная лоза	Чили	да	одинаковая прибавка	30,0%		
Оливки	Греция	нет			25,6%	
	Марокко	да		25,0%	одинаковая прибавка	
Хлопок	Пакистан	да		40,0%	4,0%	
Чай	Индия	нет	0,77		18,2%	
Лесопосадки	Марокко	да		50,0%	20,0%	Более высокий коэффициент выживаемости

Ресурс үнемдегіш сеялкамен күріш тұқымы себілуде. Нормасы 45 кг/га. 30.05.2024 ж



WATER RETAINER препараты берілуде. Нормасы (20 литр препарат + 170 литр су)/1 га. 30.05.2024

Ж



30.05.2024



01.06.2024



15.06.2024



18.06.2024



02.07.2024



17.07.2024



20.07.2024



04.08.2024



Дәстүрлі суға бастыру технологиясы



WATER RETANER препаратын қолданғандағы суға бастыру



Күрішті көшеттеп егу технологиясы

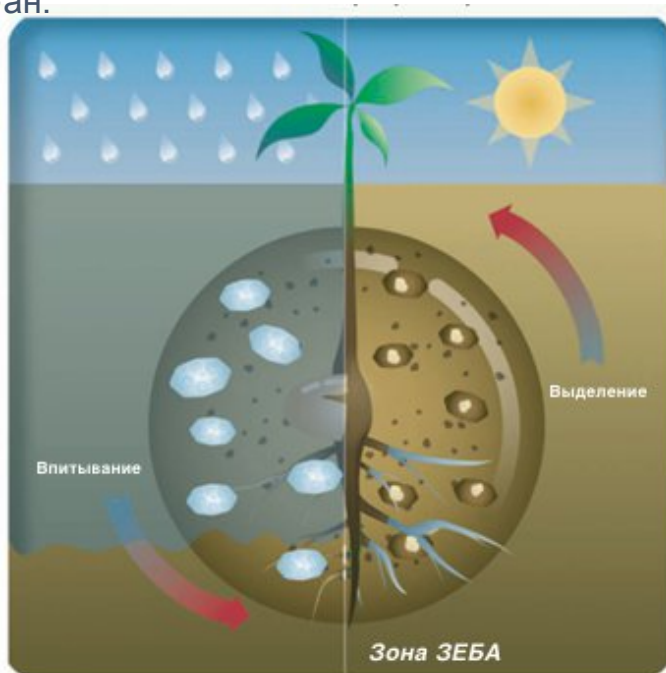
Әлемдік күріш өсіру тәжірибесінде күрішті көшеттеп өсіру тәсілі басым. Күрішті көшеттеп өсірудің кәдімгі тәсілден айырмашылығы, оның тұқымын арнайы дайындалған питомникке немесе жылыжайға сеуіп, мүмкіндігінше жақсы күтімге алып өсіреді. Көшеттің бойы қажетті биіктікке жеткеннен кейін оны жұлын алып күріш егістігіне отырғызады. Күрішті осылай өсіру жүйесі Оңтүстік Шығыс Азия және Қиыр Шығыс елдерінде кеңінен қолданылады. Бұрынғы Кеңес Одағы елдерінен күрішті көшеттеп егу Әзербайжан Республикасының бірқатар аудандарында, өткен ғасырдың тоқсаныншы жылдары Өзбекстанда қолданыла бастады.

Күрішті көшеттеп өсірудің жалпы күріш егісі көлеміндегі өзіндік үлесі әр елде әр түрлі. Мысалы Бирмада көшеттеп күріштің 80%, Үндістанда - 75-80%, Индонезияда - 90% астамы егіледі, ал Қытайда және Жапонияда (Хоккайдо мен Гохокудың кейбір аудандарынан басқа) барлық күріш көлемі көшеттеп егіледі (Н. Ямада, С. Изуми, 1965).



ЗЕБА® водный суперабсорбент

ЗЕБА-түйіршіктер түрінде шығарылатын бірегей, крахмал негізіндегі патенттелген өнім. Ол өз массасынан 500 есе көп суды сіңіреді және өсімдіктерге ылғалдың максималды қол жетімділігін қамтамасыз етеді. ЗЕБА әлемдегі ең озық суперабсорбция технологиясы ретінде, ауыл шаруашылығында, бау-бақшада, спорт алаңдарын ұйымдастыруда, ормандарды қалпына келтіруде, әуесқой гүл өсіруде қолдану үшін оңтайландырылған. ЗЕБАНЫ АҚШ ауыл шаруашылығы министрлігінің жетекші ғалымдары жасаған.



Артықшылықтары



СӘТТИ БАСТАУ ЖАҚСЫ ӨНІМ БЕРЕДІ

ЗЕБА жан-жақты және оны құрғақ түрде борозда қолдануға болады. Суретте оның себу кезінде тұқыммен бірге топыраққа қалай түсетіні көрсетілген.

ҚОЛДАНУДЫҢ ҚАРАПАЙЫМДЫЛЫҒЫ

Өсіп келе жатқан тұқымдарға ылғалдың тұрақты жеткізілуін қамтамасыз ету үшін себу кезінде бороздаға зеба беріледі. Әдетте, ол құрғақ түйіршіктер түрінде қолданылады. ЗЕБА химиялық заттарды қолдануға арналған барлық стандартты жабдықтармен үйлесімді.



ЫЛҒАЛДЫ СІҢІРЕДІ ЖӘНЕ БЕРЕДІ

Ылғал топыраққа түскенде, Зеба түйіршіктері оны массасынан 500 есе көп мөлшерде сіңіріп, өсімдіктің қажеттілігіне сәйкес сақталған ылғалды баяу шығаратын гидрогельдер түзеді.

ТЫҢАЙТҚЫШТАРДЫҢ ШАЙЫЛУЫН АЗАЙТАДЫ

ЗЕБА тамыр жүйесіне ылғал беріп қана қоймайды; ол сонымен қатар суда еритін қоректік заттарды сақтайды және Тыңайтқыштардың топырақтан шайылуын азайтады.



САЛАУАТТЫ МИКРООРТАНЫ ҚАЛЫПТАСТАЙДАДЫ

ЗЕБА су мен суда еритін қоректік заттарды тұқымдар мен тамырларға жақын тұрақталатын ерекше аймақ түзіп, шайылуды азайтатын сау микроорта құрады.

ТОПЫРАҚТЫҢ КЕУЕКТІЛІГІН АРТТЫРАДЫ

Зеба гидрогелінен ылғал өсімдік тамырларымен "сіңірген" кезде, Зеба түйіршіктері тамырдың белсенді дамуын ынталандыратын топырақтағы су мен оттегінің миграциясына ықпал ету арқылы мөлшері кішірейеді; олар вегетациялық кезеңде өсімдіктерге жинақталған ылғалды сіңіреді және береді.



ҚАЙТАЛАНАТЫН ЦИКЛДАР

Судың жаңа бөліктерінің келуімен Зеба гидрогельдері жинақталған ылғалды қайта сіңіреді және босатады. Бұл бүкіл вегетациялық кезеңде өсімдіктердің қажеттілігін қанағаттандырады.

ТҰҚЫМДАРДЫҢ ТЕЗ ӨНІП, ӨСІМДІКТЕРДІҢ ТЫҒЫЗ ӨСУІНЕ ЖААҒДАЙ ЖАСАЙДЫ

ЗЕБА жоғары сапалы және мол өнім береді, өсімдіктердің тез пайда болуына және өсімдіктердің тығыз өсуіне ықпал етеді. ЗЕБА сабақтың біркелкілігін арттыру арқылы стресстік жағдайларды жеңілдетеді.



Қазақстан жағдайында күрішті көшеттеп өсіру тәсілін зерттеулер 1998-2000 және 2018-2019 жылдары Ы.Жақаев атындағы Қазақ күріш шаруашылығы ғылыми-зерттеу институтында ауыл шаруашылығы ғылымдарының докторы Құрманбек Бәкірұлының басқаруымен ғылыми-жұмыстары жүргізілді және қазір де бұл технология қолданылуда.







КҮРІШТІҢ ҮЛЕСІ – 50 %

V үлгі

1.	Дәнді дақылдар+түйежоңышқа
2.	Түйежоңышқа
3.	Күріш
4.	Күріш
5.	Әртараптандыру дақылдар
6.	Күріш
7.	Әртараптандыру дақылдар
8.	Күріш

VI үлгі

1.	Бүркеме дақылдар+түйежоңышқа
2.	Түйежоңышқа
3.	Күріш
4.	Күріш
5.	Бүркеме дақылдар+түйежоңышқа
6.	Түйежоңышқа
7.	Күріш
8.	Күріш

VII үлгі

1.	Бүркеме дақылдар+жоңышқа
2.	Жоңышқа
3.	Жоңышқа
4.	Күріш
5.	Күріш
6.	Әртараптандыру дақылдар
7.	Күріш
8.	Күріш

Алдағы уақытта су тапшылығы проблемасы күрделене берген жағдайда күріштің үлесі 37,5% құрайтын күріш а.е. үлгісіне көшу ұсынылады

Күріш дақылының ауыспалы егістеріндегі үлесін 62,5%-дан 50%-ға дейін қысқарту арқылы ғана 596,4 млн. м³ суды үнемдеуге болады, ал күріш үлесін 37,5%-ға азайтқанда су үнемдеу 1194,3 млн. м³ құрайды

Күріш ауыспалы егісі жағдайында тамшылатып, жаңбырлатып суару технологиясын ендіру тәжірибесі

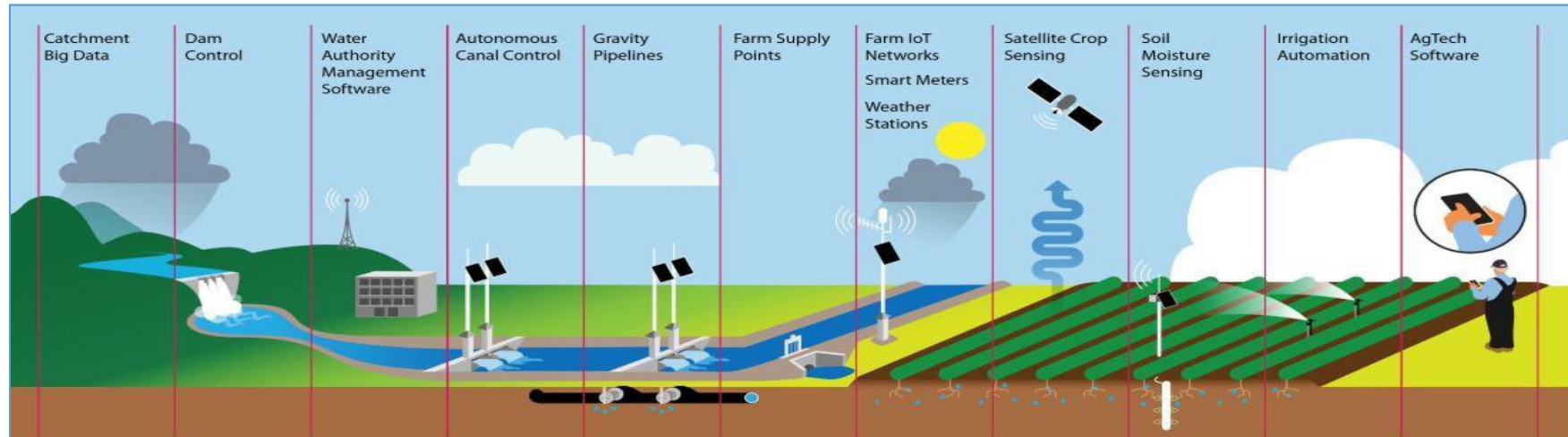
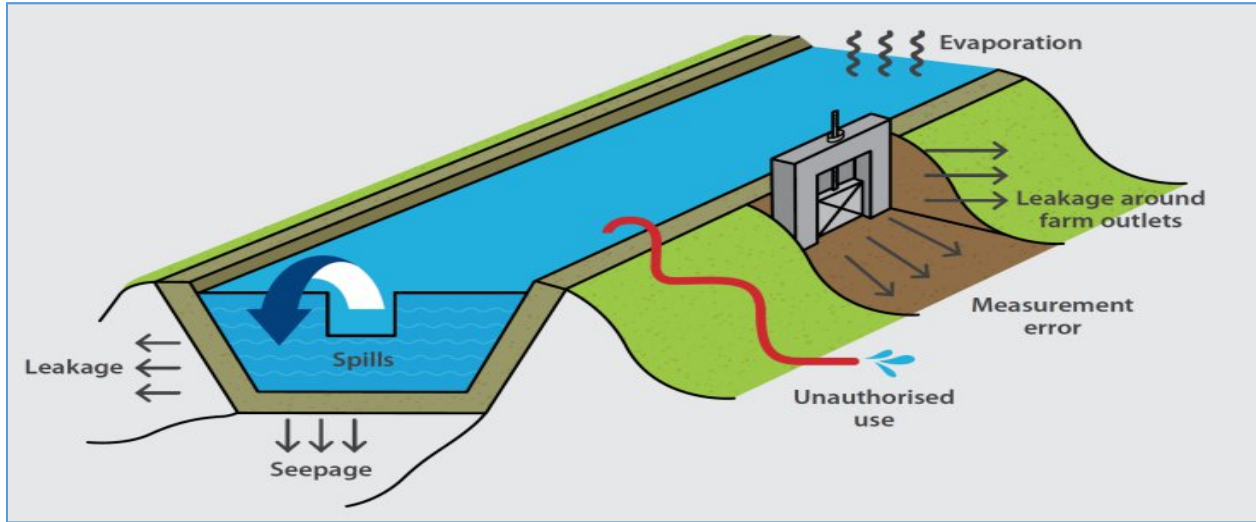


Әр түрлі суару тәсілдерінің тиімділігі

Суару тәсілдері	Суару тиімділігі, %
Арықшалармен (борозда) суару	20% - 35%
Жаңбырлатып суару	50% - 75%
Майда жаңбырлатып суару	70% - 80%
Тамшылатып суару	85% - 98%



RUBICON WATER компаниясының су үнемдеу технологиясы



ҚОРТЫНДЫ

Су қорларын тиімді пайдалану үшін суару жүйелеріне ауылшаруашылық дақылдарын өсірудің су-,ресурс үнемдегіш технологияларын жасап, ендіру қажет және су бөлуді, қашыртқылауды автоматтандыру тәсілдерін кеңінен пайдалану қажет.

Бұл үшін төмендегі жұмыстар жүйелі орындалуы шарт:

- суару және қашыртқы-кәріз желісі мен ГТҚ-ды тазалау және жөндеп, қалыпқа келтіру;

- Күріш атыздарын лазерлі тегістегіштермен тегістеу;

- Күріш алқаптарына беретін суды басқаруды және есепке алуды цифрландыру;

- күріш және күріш ауыспалы егісі дақылдарының суару режимін дұрыс қолдану және сақтау;
-- вегетациялық кезеңі қысқа күріш сорттарын енгізу;

- күріш ауыспалы егісіне құрғақшылыққа төзімді әртараптандыру дақылдарын ендіру.

Назарларыңызға рахмет!

